

PROJEKTOVÁ DOKUMENTACE PRO VÝBĚROVÉ ŘÍZENÍ

PŘEDMĚT INSTALACE	Elektroinstalace objektu MŠ V
NÁZEV AKCE	Elektroinstalace objektu MŠ V
STAVEBNÍK	Obec Vedrovice č. p. 326, 671 75 Vedrovice
ADRESA INSTALACE	MŠ – dětská skupina, Vedrovice č. p. 290 (parc. č. 209, 981/6, k. ú. Zábrdovice u Vedrovic [798754]), 671 75 Vedrovice
PŘÍLOHY	Technická zpráva (str. 1-23) Výkres silnoproudá elektroinstalace (str. 24-25) Výkres ochrana proti atmosférickému přepětí (str. 26)

Ing. PETR BULÁNEK
Elektroprojektant

náměstí Generála Píky 2095/30, 326 00 Plzeň
IČ: 08097585 Tel.: 736 443 150

Vypracoval	Ing. Aleš Bláha
Datum	9. ledna 2024
Revize	C

OBSAH

1. Všeobecné údaje	4
1.1. Identifikační údaje	4
1.2. Rozsah a obsah projektu	4
1.2.1. Projekt neřeší.....	4
1.3. Výchozí podklady a požadavky na profesi.....	4
2. Výpis použitých norem	5
3. Základní údaje.....	6
3.1. Napěťové soustavy	6
3.2. Ochrana před úrazem elektrickým proudem v distribuční síti	6
3.3. Ochrana před úrazem elektrickým proudem.....	6
3.4. Stupeň zajištění dodávky elektrické energie.....	7
3.5. Měření spotřeby elektrické energie	7
3.6. Energetická bilance:.....	7
3.7. Elektromagnetická kompatibilita	7
4. Popis navrženého řešení	9
4.1. Způsob připojení na veřejnou technickou infrastrukturu	10
4.2. Uzemnění.....	10
4.3. Popis řešení, funkce a uspořádání instalace	11
4.3.1. Elektroměrový rozváděč	11
4.3.2. Hlavní rozváděč objektu	11
4.3.3. Rozvodnice mateřské školky	11
4.3.4. Zásuvkové rozvody.....	12
4.3.5. Požadavky na umělé osvětlení	14
4.3.6. Zásuvkové rozvody (běžné).....	15
4.3.7. Zásuvky s přepětovou ochranou	15
4.3.8. Technická a technologická zařízení.....	16
4.3.9. Způsob uložení kabelových vedení	16
4.3.9.1. Provedení vnitřních kabelových rozvodů na únikových cestách	17
4.3.9.2. Provedení venkovních kabelových rozvodů.....	17
4.3.9.3. Segregační skupiny kabelů	17
4.3.9.4. Minimální segregační vzdálenosti kabelových vedení	17
4.3.9.5. Provedení značení kabelů.....	17
4.4. Ochrana před bleskem.....	18
4.4.1. Definice zón ochrany před bleskem.....	18
4.4.2. Stanovení potřeby ochrany.....	18
4.4.3. Ochrana proti přímému úderu blesku	18
4.4.4. Ochrana proti impulsnímu přepětí	19

5.	Bezpečnost při realizaci a užívání.....	20
5.1.	Podmínky pro realizaci díla a jeho uvedení do provozu	20
5.2.	Zásady ochrany zdraví a bezpečnosti práce, související předpisy	21
5.3.	Zásady ochrany životního prostředí.....	23
5.4.	Seznam dokladů, nutných pro uvedení stavby do užívání.....	23
6.	Výkaz výměr.....	24

1. VŠEOBECNÉ ÚDAJE

1.1. Identifikační údaje

Název stavby:	MŠ Vedrovice
Místo stavby:	Vedrovice 290, 671 75 Vedrovice
Druh dokumentace:	Výběrové řízení
Část dokumentace:	Silnoproudá elektrotechnika
Vypracoval:	Ing. Aleš Bláha

1.2. Rozsah a obsah projektu

Předmětem této dokumentace je silnoproudá elektroinstalace v souvislosti s rekonstrukcí bývalé kotelny na nové prostory mateřské školy na adrese Vedrovice 290, 671 75 Vedrovice na parcele č. 209, v k.ú. Zábrdovice u Vedrovic [798754].

Stavba je vyvolaná požadavkem stavebníka. Projektová dokumentace byla zpracována dle požadavků zadání a navržené řešení vychází z dostupných podkladů a informací v době zpracování projektu.

Tato dokumentace je zpracována ve stupni pro vydání společného povolení ve smyslu § 94j a násl. zákona č. 183/2006 Sb., o územním plánování a stavebním řádu, ve znění pozdějších předpisů. Obsahově tato dokumentace splňuje náležitosti dle požadavků § 1d odst. 1 (dle přílohy č. 8) vyhlášky č. 499/2006 Sb., o dokumentaci staveb, ve znění pozdějších předpisů.

1.2.1. Projekt neřeší

- vnější rozvody v majetku provozovatele distribuční soustavy,
- vnější umělé osvětlení,
- elektronický požární systém,
- elektronický zabezpečovací systém,
- slaboproudé rozvody,
- dálkové přenosy dat, datová a komunikační propojení, Building Management System, MaR, apod.,

1.3. Výchozí podklady a požadavky na profesi

- zadání a požadavky objednatele,
- projektová dokumentace p. Ing. J. Kosíka,
- protokol o určení vnějších vlivů vypracován p. Ing. J. Kosíkem,
- stavební půdorysy,
- mapové podklady Seznam.cz, a.s., Google Street View a nahlizenidokn.cuzk.cz
- legislativní předpisy, technické normy a katalogy, platné v době zpracování projektu

2. VÝPIS POUŽITÝCH NOREM

Základní technické normy, podle kterých bylo v projektu postupováno (v platném znění):

Soubor norem ČSN 33 2000 – Elektrické instalace nízkého napětí

Soubor norem ČSN EN 62305 – Ochrana před bleskem

Soubor norem ČSN EN IEC 61439 – Rozvaděče nízkého napětí

ČSN 33 2130	Elektrické instalace nízkého napětí - Vnitřní elektrické rozvody
ČSN 33 2180	Elektrotechnické předpisy ČSN. Připojování elektrických přístrojů a spotřebičů
ČSN EN 50575	Silové, řídicí a komunikační kabely - Kabely pro obecné použití ve stavbách ve vztahu k požadavkům reakce na oheň
ČSN EN 50565-1	Elektrické kabely - Pokyny pro používání kabelů se jmenovitým napětím nepřekračujícím 450/750 V (U_0/U) - Část 1: Obecné pokyny
ČSN EN 50565-2	Elektrické kabely - Pokyny pro používání kabelů se jmenovitým napětím nepřekračujícím 450/750 V (U_0/U) - Část 2: Specifický návod pro typy kabelů související s EN 50525
ČSN EN 50274	Rozváděče NN - Ochrana před úrazem elektrickým proudem - Ochrana před neúmyslným přímým dotykem nebezpečných živých částí
ČSN EN 1838	Světlo a osvětlení - Nouzové osvětlení
ČSN EN 50172	Systémy nouzového únikového osvětlení
ČSN 73 0802	Požární bezpečnost staveb - Nevýrobní objekty
ČSN 73 0810	Požární bezpečnost staveb - Společná ustanovení
ČSN 73 0848	Požární bezpečnost staveb - Elektrická zařízení, elektrické instalace a rozvody
ČSN 73 0895	Požární bezpečnost staveb - Zachování funkčnosti kabelových tras v podmínkách požáru - Požadavky, zkoušky, klasifikace Px-R, PHx-R a aplikace výsledků zkoušek

3. ZÁKLADNÍ ÚDAJE

3.1. Napěťové soustavy

3/PEN AC 400/230 V 50 Hz / TN-C	distribuční síť EG.D, a.s.
3/PEN AC 400/230 V 50 Hz / TN-C	řešené elektroinstalace nízkého napětí
3/N/PE AC 400/230 V 50 Hz / TN-C-S	řešené elektroinstalace nízkého napětí

Dle ČSN 33 2000-4-444, čl. 444.4.3.2 musí být síť TN-C-S/TN-S v nově stavěných budovách instalovány počínaje začátkem instalace.

Místem rozdělení soustavy TN-C na TN-C-S proto budou připojovací svorky za elektroměry v jednotlivých elektroměrových rozváděčích.

Maximální úbytek napětí

Dle ČSN 33 2000-5-52 ed.2 přílohy G by úbytek napětí mezi počátkem instalace a jakýmkoliv odběrným bodem neměl být větší než hodnota v tabulce vyjádřené s ohledem na hodnoty jmenovitého napětí v instalaci.

Typ instalace	Osvětlení [%]	Ostatní užití [%]
A - instalace nízkého napětí napájené přímo z veřejně distribuční sítě	3	5

Doporučuje se, aby úbytek napětí v koncových obvodech nepřekročil, pokud možno, hodnoty udané pro instalace typu A

Dle ČSN 33 2130 ed.3, čl. 7.7.3 úbytek napětí v rozvodu mezi přípojkovou skříní a rozváděčem (rozvodnicí) za měřicím zařízením (elektroměrem), např. bytovou rozvodnicí, nemá přesáhnout:

- u světelného a smíšeného odběru 2%
- u odběru jiného než světelného 3%

Úbytek napětí od rozváděče (rozvodnice) za měřicím zařízením (elektroměrem) ke spotřebičům nemá přesáhnout:

- u světelných vývodů 2%
- u vývodů pro vařidla a topidla 3%
- u ostatních vývodů 3%

3.2. Ochrana před úrazem elektrickým proudem v distribuční síti

Základní ochrana živých částí v distribuční síti je zajištěna polohou, izolací živých částí, přepážkami nebo kryty, zábranou, a to dle podmínek uvedených v PNE 33 0000-1 ed. 7, čl. 3.2.

Ochrana při poruše rozvodných elektrických zařízení do 1 000 V AC je zajištěna dle podmínek uvedených v PNE 33 0000-1 ed. 7, čl. 3.3, s uzemněním dle čl. 5.1 až 5.3.

3.3. Ochrana před úrazem elektrickým proudem

Základní ochrana elektrických zařízení nízkého napětí je zajištěna základní izolací živých částí, přepážkami nebo kryty, dle podmínek ČSN 33 2000-4-41 ed. 3, Příloha A.

V síti TN je ochrana při poruše zajištěna automatickým odpojením od zdroje s ochranným uzemněním a ochranným pospojováním za podmínek dle ČSN 33 2000-4-41 ed. 3, čl. 411.1 až 411.3 a čl. 411.4. Součástí obvyklých ochranných opatření je i doplňková ochrana proudovými chrániči dle čl. 415.1.

Dle ČSN 33 2000-4-41 ed. 3, čl. 411.3.3 musí být doplňková ochrana pomocí proudových chráničů (RCD), jejichž jmenovitý reziduální pracovní proud nepřekračuje 30 mA, zajištěna pro AC zásuvky, jejichž jmenovitý proud nepřekračuje 32 A, a které mohou být pro obecné použití užívány laiky.

Dle ČSN 33 2000-4-41 ed. 3, čl. 411.3.4 musí být ve všech prostorách, určených pro trvalé nebo dočasné ubytování osob, pro AC koncové obvody napájející svítidla, zajištěna doplňková ochrana pomocí proudového chrániče (RCD), jehož jmenovitý reziduální pracovní proud nepřekračuje 30 mA.

Z hlediska bezpečnosti se dle TNI 33 2000-4-41, čl. 6.2 důrazně doporučuje použití samostatného proudového chrániče pro každý jednotlivý koncový světelný obvod.

Dle ČSN 33 2130 ed. 3, Změna Z1, čl. 5.2.9 se každý koncový světelný obvod v bytech vybaví doplňkovou ochranou pomocí proudového chrániče (RCD), jehož jmenovitý reziduální proud nepřekračuje 30 mA.

Pro zvláštní druhy instalací, kde působení vnějších vlivů zvyšuje nebezpečí úrazu elektrickým proudem, jsou ve smyslu ustanovení ČSN EN 61140 ed. 3, čl. 4.4 uplatňována následující ochranná opatření doplňkovou ochranou proudovými chrániči:

Dle ČSN 33 2000-7-701 ed. 2, čl. 701.415.1 musí být v místnostech, v nichž je koupací vana či sprcha, všechny elektrické obvody vybaveny proudovým chráničem (proudovými chrániči) s vypínacím reziduálním proudem nepřesahujícím 30 mA.

Obvody pro bezpečnostní účely nesmí být dle ČSN 33 2000-5-56 ed. 3, čl. 560.7.13 chráněny RCD.

3.4. Stupeň zajištění dodávky elektrické energie

Dle ČSN 34 1610 je zajištění napájení ve III. stupni důležitosti dodávky elektrické energie.

3.5. Měření spotřeby elektrické energie

Fakturační měření elektrické energie bude na hladině NN v elektroměrovém rozvaděči. Rozvaděč bude v provedení splňující přípojovací podmínky EG.D, a.s.

Měření spotřeby elektrické energie bude dvoutarifní, s přenosem signálu HDO.

3.6. Energetická bilance:

Instalovaný příkon - $P_i = 9,35 \text{ kW}$

Přípojovaný příkon - $P_i = 7,50 \text{ kW}$ (soudobost 0,8)

3.7. Elektromagnetická kompatibilita

Dle nařízení vlády č. 117/2016 Sb., o posuzování shody výrobků z hlediska elektromagnetické kompatibility při jejich dodávání na trh, ve znění pozdějších předpisů, Příloha č. 1, bod 2, musí být pevná instalace instalována s použitím pravidel správné praxe a s ohledem na údaje o určeném použití komponentů. Pravidla správné praxe musí být zdokumentována a dokumentaci musí provozovatel instalace nebo jím pověřená osoba po dobu provozování instalace uchovávat pro potřeby orgánů dozoru.

Dle nařízení č. 10/2016 hl. m. Prahy, kterým se stanovují obecné požadavky na využívání území a technické požadavky na stavby v hlavním městě Praze (pražské stavební předpisy), ve znění pozdějších předpisů, § 63 odst. 3 písm. f), musí elektrické rozvody splňovat požadavky na zamezení vzájemných nepříznivých vlivů a rušivých napětí při křížování a souběhu silnoproudých vedení a vedení elektronických komunikací.

Dle ČSN 33 2000-4-444, čl. 444.4.2 písm. d) by měly být silové a slaboproudé kabely vedeny zvláště v souladu s požadavky a doporučeními ČSN EN 50174-2 ed. 3, čl. 6.2, popř. dle čl. 444.6.2 musí být oddělovací vzdušná vzdálenost mezi silovými a slaboproudými kabely nejméně 200 mm. Silové a slaboproudé kabely by se dále měly křížit, pokud možno pouze v pravých úhlech.

Dle ČSN 33 2000-4-444, čl. 444.4.2 písm. h) musí být veškeré kabely odděleny od jímací soustavy a od svodů systému ochrany před bleskem (LPS) buď minimální vzdáleností, nebo použitím stínění.

Dle ČSN 33 2130 ed. 3, čl. 4.1.3 je třeba při vedení vnitřních rozvodů zajistit i vnitřní ochranu před bleskem v souladu s požadavky uvedenými v souboru ČSN EN 62305 ed. 2, a to především zamezením vzniku zbytečných smyček tvořených rozvody silovými a elektronických komunikací, neukládáním elektrického vedení v blízkosti svodů hromosvodu, atd.

Dle ČSN 33 2130 ed. 3, Příloha C se v řešené instalaci předpokládá podíl proudů třetí harmonické a jejích lichých násobků minimálně v rozmezí $15 \div 33$ %.

Dle ČSN 33 2000-5-52 ed. 2, čl. 524.2 je pravděpodobné, že řešené instalace budou obsahovat třetí a liché násobky třetí harmonické proudů, a celkové harmonické zkreslení bude nejméně $15 \div 33$ %.

Dle ČSN 33 2000-5-52 ed. 2, čl. 523.6.3 a čl. 524.2.3 nesmí být v takovém případě (tj. v případě, kdy je podíl třetí a lichých násobků třetí harmonické větší než 15 %) průřez nulových vodičů (a dle čl. 523.6.4 identicky i průřez PEN vodičů) menší, než průřez vodičů fázových. Je tedy nepřipustné používat redukované průřezy N či PEN vodičů.

Dle ČSN 33 2000-5-53 ed. 3, Příloha B je pro elektronické spotřebiče s jednofázovými usměrňovači přípustné používat minimálně proudové chrániče typu A, pro elektronické spotřebiče s vyhlazením nebo s trojfázovými usměrňovači je přípustné používat minimálně proudové chrániče typu B.

4. POPIS NAVRŽENÉHO ŘEŠENÍ

Tato technická zpráva je nedílnou součástí projektové dokumentace a doplňuje její výkresovou část.

Předmětem je dokumentace pro výběrové řízení, která má v odpovídající míře řešit pouze obecné požadavky na výstavbu. Dokumentace v tomto stupni má dále určovat zařízení a systémy v technických podrobnostech dokládajících dodržení normových hodnot a právních předpisů, přičemž uvádí pouze základní technické, technologické, dispoziční a provozní vlastnosti a základní bezpečnostní požadavky na zařízení a systémy.

V době zpracování této projektové dokumentace nebylo investorem poskytnuto požárně bezpečnostní řešení. Proto nejsou v této dokumentaci zahrnuty požadavky vzešlé z požárně bezpečnostního řešení. Před realizací stavby musí být požadavky uvedené v požárně bezpečnostním řešení zpracovány do dokumentace pro realizaci stavby.

Tato projektová dokumentace obsahuje neslouží pro realizaci stavby. Neobsahuje proto veškeré detaily, charakteristiky, upřesnění a podrobná řešení. Za účelem realizace stavby musí být vypracovaná projektová dokumentace pro realizaci stavby. Uvedený výkaz výměr v této dokumentaci je pouze orientační a slouží pouze k odhadu nákladů na elektroinstalaci. Před zahájením realizačních prací musí být zhotovena realizační dokumentace, ze které bude následně zhotoven skutečný výkaz výměr a položkový rozpočet.

Projektová dokumentace v tomto předpokládá, že účastníci výběrového řízení (dále jen „uchazeči“) budou na potřebné odborné úrovni, nezbytné k řádnému provedení díla. To zejména znamená, že uchazeči budou po odborné stránce schopni na základě obecných údajů a požadavků v této dokumentaci stanovit celkový rozsah činností a prací, včetně veškerého potřebného materiálu, nezbytných k řádné realizaci díla. Uchazeči jsou při tvorbě cenové nabídky povinni zohlednit všechny potřebné náklady spojené s řádnou realizací díla, a to včetně těch, které nejsou přímo uvedeny, či přímo nevyplývají z detailnosti projektové dokumentace v tomto stupni. Uchazeči jsou při tvorbě cenové nabídky povinni zohlednit všechny další požadavky všech zde jmenovaných legislativních předpisů a technických norem, a to i tehdy, pokud by zde nebyly přímo vypsány či citovány. Uchazeči musí na základě této dokumentace dopracovat, či zajistit dopracování realizační dokumentace, stavební dokumentace, dokumentace pro pomocné práce a konstrukce, výrobně technickou dokumentaci, dokumentaci výrobků dodaných na stavbu, montážní dokumentaci, stejně jako na závěr dokumentaci skutečného provedení. Uchazeči musí v rámci realizace díla zajistit veškeré nezbytné nastavení dodaných zařízení, výrobků a kompletů, včetně jejich funkčního a komplexního odzkoušení a zprovoznění. V neposlední řadě musí uchazeči zajistit veškeré doklady, které jsou související legislativou a technickými normami vyžadovány pro uvedení stavby do užívání. Za jakékoli případné chybějící položky v cenové nabídce, které budou potřebné pro realizaci díla, plně odpovídá uchazeč. Souhlas s výše uvedeným vyjadřuje každý uchazeč případným podáním cenové nabídky.

V případě jakýchkoli nejasností či potřeby upřesnění detailů a podrobností, stejně jako v případech vyžadovaných souvisejícími legislativními předpisy, musí stavbyvedoucí zhotovitele ve smyslu jeho povinností dle § 153 odst. 1 zákona č. 183/2006 Sb., o územním plánování a stavebním řádu, ve znění pozdějších předpisů zvážit, a v nezbytném rozsahu i iniciovat dopracování realizační dokumentace. Tato povinnost se vztahuje především na případy podmíněné stavebním vybavením zhotovitele, jím používanými technologiemi, technologickými a pracovními postupy, konkrétními osazenými výrobky a požadavky jejich výrobců, odbornou úroveň pracovníků zhotovitele, organizací práce a skutečným postupem prací. Součástí realizační dokumentace zhotovitele musí rovněž být i zohlednění všech

nezbytných postupů a opatření, která mají sloužit k ochraně bezpečnosti a zdraví při práci na stavbě. Realizační dokumentace musí být jednoznačná, obsahově musí reflektovat požadavky zde uvedených legislativních předpisů a technických norem, musí v ní být uvedeny veškeré typy konkrétních použitých výrobků a musí obsahovat veškerá konkrétní detailní a jednoznačná schémata zapojení.

4.1. Způsob připojení na veřejnou technickou infrastrukturu

Na severní hranici pozemku se bude nacházet nová přípojka el. energie provozovatele distribuční soustavy EG.D, a.s. Z té bude vedeno hlavní vedení do elektroměrového rozvaděče objektu. Elektroměrový rozvaděč bude umístěn za prvními uzamykatelnými dveřmi objektu.

Hlavní vedení bude provedeno a uloženo dle požadavků připojovacích podmínek EG.D, a.s.

Dimenzování hlavního vedení bude navrženo dle ČSN 33 2130 ed. 3, tabulka C.1.

4.2. Uzemnění

Pro stavbu je navržen zemnič typu B ve smyslu ČSN EN 62305-3 ed. 2, čl. 5.4.2.2, provedený jako základový, tvořící uzavřené smyčky. Dle ČSN EN 62305-3 ed. 2, čl. 5.4.1 je pro LPS všeobecně doporučen nízký zemní odpor uzemňovací soustavy; je-li to možné, má být nižší jak 10 Ω . V průběhu budování uzemňovací soustavy bude provedeno orientační měření jejího odporu a v případě nevyhovujících hodnot bude zemní soustava rozšířena.

Celkový zemní přechodový odpor zemnicí sítě bude menším než 2 Ohmy v souladu s ČSN 332000-4-41 ed. 3, ČSN 332000-5-54 ed. 3.

Z vytvořeného zemniče budou vyvedeny vývody pro napojení armování železobetonu, samostatné vývody pro každý svod LPS, a samostatný vývod pro přípojnicí +MET.

Všude tam, kde budou zemniče v půdě spojovány s ocelí v betonu, by dle ČSN EN 62305-3 ed. 2, čl. E.5.4.3.2 měly být zemniče provedeny z nerezové oceli.

Dle ČSN 33 2000-5-54 ed. 3, čl. 542.2.5 se nesmí vnější uzemňovací vodiče uložené v zemi propojovat se zemniči uloženými v betonu prostřednictvím propojů ze žárem pozinkované oceli.

Dle ČSN 33 2000-5-54 ed. 3, čl. C.4 nesmí být jakýkoliv ocelový zemnič veden přímo z betonového základu do půdy vyjma zemničů provedených z nerezové oceli nebo jinak velmi dobře chráněných vhodným předem připraveným opatřením proti vlhkosti (příčemž povlak vytvořený pozinkováním v ohni nebo ochrana provedená nátěrem nebo jinými podobnými materiály nejsou po určité době pro tuto část uzemňovací soustavy dostatečné).

Jelikož má být spojováno uzemnění v betonu s uzemněním v půdě, bude buďto uzemnění kompletně provedeno z nerezové oceli V4A (tj. skupiny 1.4571 dle ČSN EN 10088-1), anebo budou v dostatečné délce z nerezové oceli provedeny jednotlivé přechody mezi uzemněním uloženým v betonu a v půdě.

Pokud je instalace vybavena zemničem, musí být dle ČSN 33 2000-5-54 ed. 3, čl. 542.1.2 tento zemnič spojen pomocí uzemňovacího přívodu s hlavní ochrannou svorkou nebo přípojnicí.

Dle ČSN 33 2000-1 ed. 2, Obrázek A.31B2 má být uzemněn bod rozdělení z TN-C na TN-C-S.

Dle ČSN 33 2000-4-41 ed. 3, čl. 411.4.2 musí být neživé části instalace spojeny prostřednictvím ochranného vodiče s hlavní uzemňovací přípojnicí instalace (MET), která musí být spojená s uzemněným bodem silové napájecí sítě.

Dle ČSN 33 2000-4-41 ed. 3, čl. 411.3.1.2 musejí být v každém objektu vstupující kovové části, které jsou náchylné přivést nebezpečný rozdíl potenciálů, a které nejsou součástí elektrické instalace, spojeny s hlavní uzemňovací svorkou vodiči ochranného pospojování.

Dle ČSN 33 2000-4-41 ed. 3, čl. 411.4.2 se doporučuje, aby ochranné vodiče PEN/PE byly uzemněny v místě vstupu do budovy.

Dle ČSN EN 62305-3 ed. 2, Změna Z1, čl. NA.4 musí být na každém objektu provedeno vyrovnání potenciálů bleskových proudů, a to i mezi uzemňovací soustavou a přivedenými inženýrskými sítěmi.

Bude provedeno doplňující ochranné pospojování, které dle ČSN 33 2000-4-41 ed. 3, čl. 415.2.1 musí zahrnovat cizí vodivé části, a všechny neživé části upevněných zařízení současně přístupné dotyku.

V prostorách se sprchou nebo vanou bude provedeno doplňující ochranné pospojování dle ČSN 33 2000-7-701 ed. 2, čl. 701.415.2.

V případě izolovaného (oddáleného) vnějšího LPS musí být ekvipotenciální vyrovnání proti blesku dle ČSN EN 62305-3 ed. 2, čl. 6.2.2 provedeno jen na úrovni terénu.

Minimální průřezy pro součásti pospojování budou dle požadavků ČSN EN 62305-4 ed. 2, Tabulka 1.

4.3. Popis řešení, funkce a uspořádání instalace

4.3.1. Elektroměrový rozváděč

V objektu bude umístěn elektroměrový rozváděč ze kterého bude napájen hlavní rozváděč objektu.

Elektroměrové rozváděče a fakturační měření v odběrných či předávacích místech napojených z distribuční sítě NN budou provedeny dle požadavků přípojovacích podmínek EG.D, a.s..

Nad měřenou částí rozváděče bude vždy samostatná sekce svorek pro rozdělení TN-C na TN-C-S.

4.3.2. Hlavní rozváděč objektu

Dle ČSN 33 2000-8-1 ed. 2, čl. 6.3 a Příloha A musí být hlavní rozváděč umístěn takovým způsobem, aby jeho vzdálenost k hlavnímu zatížení byla co nejmenší.

Bude navrženo osazení oceloplechového skříňového rozváděče. Rozváděč bude osazen v technické místnosti, a bude proveden dle požadavků ČSN EN IEC 61439-2 ed. 3. V rozváděči bude ponecháno minimálně 25 % volného prostoru jako rezerva pro možnost budoucího dozbrojení.

4.3.3. Rozvodnice mateřské školky

V nových prostorách mateřské školky bude osazena zápusťná rozvodnice, označená jako Rp.

Budou osazeny buďto rozváděče dle ČSN EN 61439-3, popř. úplné kryty dle ČSN EN 60670-24 (souhrnně všude v dokumentaci jen jako „rozvodnice“). Rozvodnice budou v provedení TN-C-S, v minimálním krytí IP3X / po otevření dveří IP2XC. Na přívodu rozvodnic se předpokládá osazení hlavního vypínače, jištění rozvodnic bude zajištěno jističi před elektroměry.

Dle ČSN 33 2130 ed. 3, čl. 7.7.1 budou veškeré vývody z rozvodnic rovnoměrně rozfázované tak, aby všechny fáze přívodního vedení byly pokud možno rovnoměrně zatěžovány.

4.3.4. Zásuvkové rozvody

Minimální vybavení bytu elektrickým zařízením je dáno normovými hodnotami dle ČSN 33 2130 ed. 3:

Číslo	Druh spotřebiče	Počet		
		Zásuvkových vývodů ¹⁾	Světelných vývodů	Samostatných obvodů pro spotřebiče 2 kW a více
Obývací pokoj nebo ložnice				
	Zásuvky ²⁾ , svět. vývody při obyč. ploše pokoje:			
1	do 8 m ²	2	1	
2	přes 8 m ² do 12 m ²	3	1	
3	přes 12 m ² do 20 m ²	4	1	
4	přes 20 m ²	5	2	
Kuchyně, kuchyňský kout				
	zásuvky, svět. vývody:			
5	pro kuchyňský kout	3	2 ³⁾	
6	pro kuchyň	5	2 ³⁾	
7	větrák/digestoř	1 ⁴⁾		
8	sporák			1 ^{19) 20)}
9	chladnička, mraznička	1		1
10	myčka nádobí			1
11	ohřívač vody			1 ⁵⁾
Koupelna				
12	zásuvky, svět. vývody:	2 ⁶⁾	2 ⁷⁾	
13	ventilátor		1 ^{4) 8)}	
14	pračka ⁹⁾			1 ¹⁰⁾
15	topidlo	1		
16	ohřívač vody (TUV)			1 ⁵⁾
WC				
17	zásuvky, svět. vývody	1 ¹¹⁾	1	
18	ventilátor			1 ^{4) 8)}
Místnost pro domácí práce				
19	zásuvky, svět. vývody	3	1 ³⁾	
20	ventilátor		1 ⁴⁾	
21	pračka			1 ^{12) 21)}
22	sušička			1 ^{12) 21)}
23	mandl			1 ²¹⁾
Chodby				
	zásuvky, svět. vývody u chodby do délky:			
24	do 2,5 m	1	1 ¹³⁾	
25	nad 2,5 m	1	1 ^{14) 18)}	

Požadavky dle ČSN 33 2130 ed. 3, Tabulka 8: Minimální počet vývodů v jednotlivých místnostech (1. část)

Číslo	Druh spotřebiče	Počet		Samostatných obvodů pro spotřebiče 2 kW a více
		Zásuvkových vývodů ¹⁾	Světelných vývodů	
Terasa, obytná lodžie, atrium				
26	zásuvky, svět. vývody	1	1 ¹⁵⁾	
Sklep, sklípek do 3 m²⁾				
27	světelný vývod		1	
Místnost pro „HOBBY“				
28	zásuvky, svět. vývody	3	1	
Sklep, půda náležící k bytu				
29	zásuvky, svět. vývody	1	1	
Společně užívaná půda, sklep				
30	zásuvky, svět. vývody při užité ploše: do 20 m ²	1 ¹⁷⁾	1	
31	přes 20 m ²	1 ¹⁷⁾	2	
Půdní, sklepní chodba				
32	Osvětlení		1 ¹⁸⁾	
<p>1) Včetně připojovacích krabic pro spotřebiče s příkonem pod 2 kW.</p> <p>2) U postelí se umísťují minimálně dvozásuvky, u anténních zásuvek minimálně trojnásobná zásuvka.</p> <p>3) Pracovní plocha musí být osvětlena tak, aby se v max. míře zabránilo tvorbě stínu.</p> <p>4) Pokud je instalováno samostatné elektrické větrání.</p> <p>5) Pokud není zabezpečena příprava teplé užitkové vody z jiných zdrojů.</p> <p>6) V tomto případě je možná kombinace s nástěnným svítidlem nad umyvadlem.</p> <p>7) U koupelen do 4 m² postačí světelný vývod nad umyvadlem.</p> <p>8) U koupelen nebo WC se ovládání větrání spojuje s ovládáním osvětlení. U větrání se předpokládá doběh.</p> <p>9) V jednom bytě pouze jednou.</p> <p>10) Pokud není místnost pro domácí práce a zařízení nelze umístit v jiné místnosti.</p> <p>11) Pro WC s umyvadlem.</p> <p>12) Pokud není v koupelně nebo v jiné samostatné místnosti.</p> <p>13) Z jednoho místa ovladatelné.</p> <p>14) Ze dvou nebo více míst ovladatelné, v závislosti na počtu vstupů a vzdálenosti spínačů od těchto vstupů.</p> <p>15) Od 8 m² užité plochy.</p> <p>16) Neplatí pro půdní nebo sklepní kóje.</p> <p>17) Pro anténní zesilovač, pro každé anténní zařízení požadováno jen jednou.</p> <p>18) U chodeb delších než 6 m jeden světelný vývod i na každých dalších započatých 6 m délky.</p> <p>19) Pokud není užito plynového sporáku. Sporák z důvodů rovnoměrného rozložení zatížení se zásadně zapojuje třífázově, s výjimkou sporáků vyrobených pro dvoufázové připojení.</p> <p>20) Pokud je užito plynového sporáku s elektrickou pečicí troubou osadí se další samostatný zásuvkový obvod pro připojení trouby.</p> <p>21) Pokud není užito samostatné podružné rozvodnice pro tuto místnost.</p>				

Požadavky dle ČSN 33 2130 ed. 3, Tabulka 8: Minimální počet vývodů v jednotlivých místnostech (2. část)

Jednotlivé zásuvky budou osazeny ve výškách nad podlahou dle ČSN 33 2130 ed. 3, čl. 7.10. Tam, kde bude instalováno více zásuvek vedle sebe, budou umístěny do společných vícerámečků.

4.3.5. Požadavky na umělé osvětlení

V budovách pro bydlení se dle ČSN 33 2130 ed. 3, čl. 7.9.2 v obytných místnostech obvykle nepředepisují svítidla a počítá se s tím, že svítidla budou osazena uživatelem bytu.

Veškeré osazené světelné zdroje a předřadníky musí splňovat požadavky Nařízení EU č. 2019/2020, kterým se stanoví požadavky na ekodesign světelných zdrojů a samostatných předřadných přístrojů, ve znění pozdějších předpisů.

Pro intenzity osvětlení v řešených obytných prostorách platí následující požadavky ČSN 73 4301:

Řešený prostor	Udržovaná osvětlenost \bar{E}_m	Index oslnění UGR_L	Index podání barev R_a	Výška srovnávací roviny
domovní dvory a atria	10 lx	-	-	na podlaze
domovní méně frekventované komunikace	20 lx	25	60	na podlaze
domovní frekventované komunikace, včetně vnitřních částí vstupů a vstupů do výtahů (zvýšený pohyb v objektu nebydlících osob)	100 lx	25	60	na podlaze
vnitřní části domovních vstupů, včetně vstupů do výtahů	50 lx	25	60	na podlaze
na místě se jménem uživatele bytu, na zvonkovém tablu a na vstupu do bytu	30 lx	-	-	-
sušárny, úschovny kočárků a kol	100 lx	28	60	0,85 m
domovní prádelny	150 lx	25	80	0,85 m
komunikační prostory v bytě	75 lx	22	80	na podlaze
celkové osvětlení obytné místnosti	50 lx	22	80	0,85 m
obytné kuchyně, šatny, spíže	100 lx	22	80	0,85 m
kuchyňská pracovní linka, varná deska sporáku	300 lx	22	90	-
WC a koupelny	200 lx	22	80	0,85 m
mandl, domácí dílny, místnosti pro domácí práce	300 lx	22	80	0,85 m

Požadavky dle ČSN 73 4301 ZMĚNA Z1 + ZMĚNA Z3, Tabulka B.1: Nejnižší hodnoty \bar{E}_m , UGR_L a R_a

Pro barevný tón osvětlení viz doporučující požadavky ČSN EN 12464-1, čl. 5.7.2, Tabulka 6.

Ovládání svítidel bude prostřednictvím ovládacích tlačítek. Tam, kde je to účelné, budou svítidla ovládána pohybovými senzory.

Jednotlivé vypínače budou instalovány ve výškách nad podlahou dle ČSN 33 2130 ed. 3, čl. 7.10. Tam, kde je navrženo více ovladačů osvětlení u sebe, budou tyto osazeny do společných vícerámečků.

V koupelnách budou umístěny vývody pro nástěnné svítidlo v ose umyvadla v rámci obkladu tak, aby spodní okraj svítidla nebyl níže, jako 1800 mm nad podlahou dle ČSN 33 2130 ed. 3, Obrázek 1. Veškerá svítidla instalovaná v koupelnách musí splňovat normou předepsané krytí.

TABULKA SVÍTIDEL

Pozn. Svítidla jsou ve výkresu označena typem EL..., číslem obvodu příslušného rozvaděče a příkonem světelných zdrojů. Dále jsou některá svítidla a jim příslušné spínače označeny malými řeckými písmeny.

Ozn.	Popis svítidla	P(W)	Krytí
EL1	LED stropní s opálovým krytem, 3900lm, 4000°K	1x37	IP65
EL2	LED stropní svítidlo s opálovým krytem, 3600lm, 4000°K	1x38	IP20

EL3	LED stropní a nástěnné svítidlo, patice E27 s LED žárovkou	1x15	IP40
EL4	LED nástěnné svítidlo s opálovým krytem, s vestavěným čidlem pohybu a možností zapojení na trvalý provoz	1x15	IP44
EL5	Nástěnné nouzové LED svítidlo se zdrojem a automatikou	4	IP20
EL6	Stropní nouzové LED svítidlo se zdrojem a automatikou	4	IP20
EL7	LED stropní s opálovým krytem, 5300lm, 4000°K	1x59	IP65

4.3.6. Zásuvkové rozvody (běžné)

Všechny zásuvky se jmenovitým proudem nepřesahujícím 16 A musí dle Vyhlášky č. 268/2009 Sb., o technických požadavcích na stavby, §34, odst. (7) splňovat národně stanovené parametry, tzn. splňovat požadavky ČSN 35 4516 (tzn. nelze osazovat zásuvky typu Schuko).

Montážní výška středů zásuvek bude v bytech 300 mm nad hotovou podlahou, 1200 mm v koupelnách, společných prostorách objektu a technických prostorech, v instalačních zónách doporučených ČSN 33 2130 ed. 3, při respektování ČSN 33 2000-7-701 ed. 2 v sociálních zařízeních a v umývacích prostorech. V případě speciálních požadavků na jiné výškové uspořádání, bude výška uvedena ve výkresové dokumentaci. Zásuvky mohou být seskupeny do vícenásobných rámečků ve vodorovném uspořádání.

V prostorech s vanou nebo sprchou musí být respektovány požadavky ČSN 33 2000-7-701 ed. 2 a v umývacích prostorech musí být splněny požadavky ČSN 33 2130 ed.3 čl. 7.8.

Dle ČSN 33 2130 čl. 5.3.6 se na jeden jednofázový zásuvkový obvod může připojit nejvýše 10 vývodů.

Veškeré zásuvkové rozvody (jednofázové i trojfázové) do 32 A, které jsou určeny pro obecné použití budou dle požadavků ČSN 33 2000-4-41 ed.3, čl. 411.3.3 a dle ČSN 33 2130 ed.3, čl. 5.3.11. Tzn., že bude provedena doplňková ochrana pomocí proudových chráničů s vybavovacím reziduálním proudem $I_{\Delta n} \leq 30$ mA.

Mezi zásuvky obecného použití nepatří:

- Zásuvky určené k použití pod dohledem znalé § 5 nebo poučené osoby § 4 dle nařízení vlády č. 194/2022 Sb.
- Zvláštní zásuvky určené pro připojení speciálního druhu zařízení, např. zásuvky pro zařízení kancelářské a výpočetní techniky, jejichž vypnutí by mohlo být příčinou značných škod.

Proudové chrániče pro zásuvkové okruhy budou typu A. Pro venkovní zásuvky budou použity proudové chrániče typu A, G. Zásuvky určené pro zařízení s pouze odporovou zátěží, např. pro průtokové ohřívače vody, je možné použít chrániče typu AC.

Dle ČSN 33 2130 čl. 5.3.8 může být vícenásobná zásuvka připojena na různé obvody pouze za předpokladu, že bude použita taková instalační krabice, která prostory pod jednotlivými sousedními zásuvkami odděluje izolačními přepážkami. Do univerzální instalační krabice bez prostorového oddělení je možno umístit pouze zásuvky a spínače, které jsou připojeny na stejný obvod.

Zásuvky budou osazeny v provedení pod omítku.

V objektu budou osazeny běžné zásuvky 230V/16A pro připojení přenosných zařízení.

4.3.7. Zásuvky s přepětovou ochranou

Vybrané zásuvky, určené investorem, budou osazeny přepětovými ochranami 3. stupně přímo v zásuvce.

Proudové chrániče pro okruhy s přímo osazenými přepětovými ochranami 3. stupně, musí mít odolnost proti rázovému proudu alespoň 3kA při tvaru vlny 8/20 dle ČSN 33 2000-5-534 ed. 2 čl. 534.4.1. Požadavku na odolnost proti rázovému proudu splňují proudové chrániče typu G. Tyto chrániče omezují nechtěné vybavení při zareagování přepětové ochrany na přepětí.

4.3.8. Technická a technologická zařízení

Technická a technologická zařízení objektu budou napájena z hlavního rozvaděče objektu.

Jednotlivá technická zařízení objektu, hlavní technologie s pevně daným dispozičním osazením budou připojeny pevnými kabelovými přívody s předřazeným jištěním a kabeláží odpovídajících parametrům připojovaného zařízení.

Pro odvětrání kuchyně bude osazen odsavač.

4.3.9. Způsob uložení kabelových vedení

Jak je uvedeno v ČSN EN IEC 61914 ed. 3, čl. 12.2, tak feromagnetické materiály (např. litina, měkká ocel), které obklopují jednoduché vodiče v AC obvodech, jsou náchylné k ohřevu vyvolanému vířivými proudy. Příchytky z těchto materiálů je možné u jednožilových kabelů ve střídavých obvodech používat pouze v souladu s pokyny výrobce, který je povinen na nevhodnost takového použití upozornit. Při použití příchytek z vodivého materiálu musí být společně pod příchytkou vždy uchyceny všechny vodiče téhož proudového obvodu. Není-li to možné, musí být používány příchytky z nemagnetického materiálu.

V případě ukládání jednožilových vodičů do trubek z oceli či s ocelovým pláštěm, musí být z důvodu zamezení vířivým proudům dle ČSN 33 2000-5-52 ed. 2, čl. NA.4.3.4.7 (521.N9.4.7) všechny vodiče téhož střídavého obvodu vždy uloženy v jedné společné trubce.

Dle ČSN 33 2130 ed. 3, čl. 4.1.2 se vedení zásadně ukládají jako skrytá. Kabelové rozvody budou uloženy převážně v podlahách, ve stropích, ve stěnách, odtud pak budou svislými odbočkami ve stěnách vedeny k jednotlivým koncovým elektroinstalačním prvkům. Uložení vedení bude v zónách dle požadavků čl. 7.10 uvedené normy, s krytím minimálně 10 mm.

Kladení vedení do stropů či podlah bude provedeno dle požadavků ČSN 33 2000-5-52 ed. 2, čl. NA.5.

Elektroinstalace v koupelnách bude provedena dle požadavků ČSN 33 2000-7-701 ed. 2.

Volba a pokládka kabelů bude dle ČSN EN 50565-1 a ČSN EN 50565-2, při používání odbočných krabic budou dodržovány požadavky řady norem ČSN EN 60670, uložení kabelových rozvodů bude v souladu s ČSN 33 2000-5-52 ed. 2, ČSN 33 2130 ed. 3, ČSN EN 50174-1 ed. 3 a ČSN EN 50174-2 ed. 3.

Kabely a vodiče budou dle požadavků ČSN 33 2000-5-52 ed. 2, čl. NA.4.5.2.5 značeny nerasmazatelnými štítky, na kterých bude vždy uvedeno minimálně označení kabelu, typ kabelu, a označení rozvaděče a vývodu, odkud je kabel napojen.

Dle ČSN 73 0895, čl. 12.1 navíc označí zhotovitel každou kabelovou trasu s funkční integritou při požáru připevněním štítků na přístupných místech, trvalým způsobem, s dalšími požadovanými údaji dle uvedeného článku. Je-li kabelová trasa dlouhá, bude označení opakováno přibližně každých 50 m.

Pevně připojená zařízení, určená k tomu, aby se s nimi při používání pohybovalo, anebo zařízení, se kterými se čas od času pohne, musí být připojena pomocí ohebných kabelů nebo šňůr dle požadavků ČSN 33 2000-5-52 ed. 2, čl. 521.9 a čl. NA.3.

V případě používání prodlužovacích šňůr a pohyblivých přívodů platí požadavky ČSN 34 0350 ed. 2.

Součástí tohoto projektu je kompletní kabeláž pro napájení všech jednotlivých koncových zařízení, spotřebičů a elektroinstalačních prvků, ať už kabely pro jejich silové napojení, tak i kabely ke všem souvisejícím ovladačům a čidlům, včetně kabelové výzbroje pro kabely (kabelové trasy), a to včetně jejich dopravy, montáže, instalace, zapojení, a souvisejícího spojovacího a montážního materiálu.

4.3.9.1. Provedení vnitřních kabelových rozvodů na únikových cestách

Elektrické rozvody na únikových cestách budou provedeny bezhalogenovým kabelem B2cas1d0 dle vyhlášky č.23/2008 Sb. o technických podmínkách požární ochrany staveb, ve znění pozdějších předpisů (Například kabelem 1-CXKH-R, PRAFlaSafe apod.). Tento požadavek se nevztahuje na rozvody vedené pod omítkou s krytím nejméně 10 mm dle ČSN 73 0804 ed.2.

Dle požadavků ČSN 33 2000-4-42 ed.2, čl. 422.1 musí být systémy vedení v únikových cestách jen tak krátké, jak je to prakticky možné, musí být nešířící plamen a musí vykazovat omezený vývin kouře.

4.3.9.2. Provedení venkovních kabelových rozvodů

Vedení venkovních kabelových tras bude vedeno zemí v chráničkách v hloubce minimálního krytí 100 cm dle ČSN 33 2000-5-52 ed.2 tabulky NA.6 a ČSN 73 6005 čl. 5.1.10 s ohledem na prostorové uspořádání vedení technického vybavení dle ČSN 73 6005.

Každý kabel pro napájení bude veden ve své samostatné chráničce anebo spolu s pouze ovládacími kabely vztahující se ke stejnému zařízení.

Budou splněny požadavky normy ČSN 73 6005 čl. 5.1.9 na minimální odstupové vzdálenosti při souběhu nebo křížování.

Prostupy základovou deskou do objektu budou provedeny tak, aby bylo možné provést systémové utěsnění dle požadavku ČSN 33 2000 5-52 ed.2 čl. 527.2.5 (např. systémem BETTRA).

4.3.9.3. Segregační skupiny kabelů

Veškeré kabely jsou na základě odlišných napěťových úrovní respektive dalších speciálních požadavků řazeny do segregačních skupin.

4.3.9.4. Minimální segregační vzdálenosti kabelových vedení

Pokud nebude blíže specifikována instalace sdělovacích kabelů, pak mezi kabely silovými a kabely sdělovacími (s výjimkou optických kabelů v chráničce) musí být mezera nejméně 200 mm.

4.3.9.5. Provedení značení kabelů

Dle ČSN 33 2000-5-52 ed.2 čl. NA.4.5.2.4 (521.N11.2.5) se kabely musí opatřit trvanlivým označením v místech, kde se kabely křížují (u kabelových spojek) a na obou koncích (na začátku a na konci).

Štítek musí být z odolného materiálu a musí obsahovat:

- číslo kabelu
- průřez a počet žil (pokud není vyznačeno průběžně na kabelu),

- štítek na začátku a na konci kabelu bude též obsahovat informaci o protějším připojeném zařízení.

4.4. Ochrana před bleskem

Dle ČSN 33 2000-1 ed. 2, čl. 131.6.2 platí pro ochranu proti přímému úderu blesku soubor EN 62305.

Dle ČSN 73 4301, čl. 6.9 musí být ochrana před bleskem u obytných budov v souladu s ČSN 34 1390 (pozn.: norma od roku 2006 nahrazena souborem EN 62305, aktuálně v ed. 2).

4.4.1. Definice zón ochrany před bleskem

V projektu jsou uvažovány tyto zóny ochrany před bleskem ve smyslu ČSN EN 62305-1 ed. 2:

- LPZ 0A: venkovní prostory, nechráněné před přímým úderem blesku;
- LPZ 0B: venkovní prostory, chráněné před přímým úderem blesku;
- LPZ 1: vnitřní chráněné prostory dotčeného objektu;
- LPZ 2: vnitřní chráněné místnosti s vyšším stupněm odstínění.

4.4.2. Stanovení potřeby ochrany

Aby mohlo být vyhodnoceno, zda je nebo není potřeba ochrana před bleskem, musí se dle ČSN EN 62305-1 ed. 2, čl. 6.1, provést vyhodnocení rizika v souladu s ČSN EN 62305-2 ed. 2.

Výpočet řízení rizika, provedený dle normových hodnot ČSN EN 62305-2 ed. 2, je součástí této dokumentace, viz dokument Řízení rizika MŠ Vedrovice.

Na základě výpočtu rizika se pro ochranu objektu před bleskem předpokládá použití LPS třídy II. V rámci dalšího stupně projektové přípravy bude proveden detailní návrh jímací soustavy pomocí přípustných metod uvedených v ČSN EN 62305-3 ed. 2.

4.4.3. Ochrana proti přímému úderu blesku

Dle ČSN EN 62305-3 ed. 2, Změna Z1, čl. NA.2 mohou být pro určení ochranných prostorů jímačů uvažovány jen skutečné fyzické rozměry jímací soustavy, přičemž se zohledňuje pouze fyzická délka jakýchkoli jímačů: klasických nebo alternativních, vč. aktivních jímačů ESE. Dle čl. NA.3 se soustava svodů provádí vždy dle ČSN EN 62305-3 ed. 2, bez ohledu na použití technologie jímací soustavy.

Pro ochranu proti přímému úderu blesku je navržen izolovaný (oddálený) LPS ve smyslu požadavků ČSN EN 62305-3 ed. 2, čl. 5.3.2 a E.5.1.2. Na střeše objektu budou osazeny samostatně stojící jímače tak, aby celý objekt včetně všech veškerých technických zařízení na střeše ležely v zóně LPZ 0B ve smyslu ČSN EN 62305-1 ed. 2, čl. 8.3.

Počty a rozmístění svodů izolovaného (oddáleného) LPS budou vycházet z počtu navržených jímačů, a z vypočtené elektrické izolace vnějšího LPS dle ČSN EN 62305-3 ed. 2, čl. 6.3.

Pro typickou vzdálenost mezi svody izolovaného (oddáleného) LPS, či pro jejich minimální počet, nejsou dle ČSN EN 62305-3 ed. 2, čl. E.5.3.2 stanoveny žádné požadavky. Základním kritériem jejich počtu a rozmístění je pouze vypočtená dostatečná vzdálenost „s“.

Svody (oddáleného LPS) musí být dle ČSN EN 62305-3 ed. 2, čl. 5.3.2 provedeny tak, aby od každého samostatného jímače, od jímací soustavy vodičů, či od zavěšených drátů nebo lan, vedl vždy minimálně jeden svod k uzemnění.

Zařízení na ochranu před bleskem bude instalováno v souladu s předpisy EN 62305.

4.4.4. Ochrana proti impulsnímu přepětí

Při návrhu vnitřních rozvodů v objektech bytové a občanské výstavby, či v prostorách administrativního charakteru, je třeba dle ČSN 33 2130 ed. 3, čl. 4.1.3 zajistit i vnitřní ochranu před bleskem v souladu s požadavky uvedenými v souboru ČSN EN 62305 ed. 2.

Dle ČSN 33 2000-1 ed. 2, čl. 131.6.2 musí být osoby, hospodářská zvířata i majetek chráněny před poškozením v důsledku přepětí, které vzniká z atmosférických vlivů, nebo ze spínacích procesů.

Dle ČSN 33 2000-4-443 ed. 3, čl. 443.4 písm. a) se musí ochrana před přechodnými přepětími zajišťovat tam, kde následky způsobené přepětím mohou postihovat lidský život.

Dle ČSN 33 2000-5-53 ed. 3, čl. 534.4.1 jestliže je budova vybavena vnějším systémem ochrany před bleskem nebo je ochrana před účinky přímého úderu blesku předepsána jiným způsobem, musí být použity přepětěvé ochrany (SPD) typu 1; pro ochranu před účinky blesku a spínacích přepětí musí být použity SPD typu 2. SPD typu 2 nebo typu 3 pak mohou být zapotřebí v blízkosti citlivých zařízení. V otázce potřeby osazení SPD typu 3 je potřeba se řídit požadavky výrobců napájených zařízení.

Dle ČSN EN 62305-4 ed. 2, čl. 7 musí být v systému ochranných opatření používajícím koncepci zón ochrany před bleskem s více než jednou LPZ (LPZ 1, LPZ 2 a vyšší) SPD umístěny na vstupu vedení do každé LPZ. V systému ochranných opatření používajícím jen LPZ 1, musí být SPD umístěn minimálně na vstupu vedení do LPZ 1.

Dle ČSN 33 2000-4-443 ed. 3, čl. 443.4 se ochrana před přechodným přepětím nevyžaduje pro jednotlivé bytové jednotky, kde celková ekonomická hodnota elektrické instalace, která má být chráněna, je menší než 5násobek ekonomické hodnoty SPD, umístěné na začátku instalace.

Potřeba osazení SPD vyplývá z přiložené analýzy rizika, přičemž parametry osazených SPD musí vyhovovat v ní určeným hladinám LPL. Pokud v rámci realizace díla vyvstane požadavek na neosazování SPD, pak je nutné předložit aktualizovanou analýzu rizika, ze které toto bude vyplývat.

5. BEZPEČNOST PŘI REALIZACI A UŽÍVÁNÍ

5.1. Podmínky pro realizaci díla a jeho uvedení do provozu

Dle zákona č. 183/2006 Sb., o územním plánování a stavebním řádu, ve znění pozdějších předpisů, § 160 odst. 1, může stavební a montážní práce provádět pouze stavební podnikatel, který při realizaci zabezpečí odborné vedení stavby stavbyvedoucím.

Dle zákona č. 183/2006 Sb., o územním plánování a stavebním řádu, ve znění pozdějších předpisů, § 134 odst. 2, může být stavbyvedoucím pouze osoba, která má pro tuto činnost oprávnění podle zvláštního právního předpisu, tedy osoba autorizovaná. Dle zákona č. 183/2006 Sb., o územním plánování a stavebním řádu, ve znění pozdějších předpisů, § 158 odst. 1, mohou odborné vedení provádění stavby nebo její změny vykonávat pouze fyzické osoby, které získaly oprávnění k jejich výkonu podle zvláštního právního předpisu, tedy osoby autorizované.

Dle zákona č. 360/1992 Sb., o výkonu povolání autorizovaných architektů a o výkonu povolání autorizovaných inženýrů a techniků činných ve výstavbě, ve znění pozdějších předpisů, § 12 odst. 6 + § 18 písm. h) + § 19 písm. d), je autorizovaná osoba oprávněna pouze v rozsahu oboru, popřípadě specializace, pro kterou jí byla udělena autorizace; odborné vedení realizace v souladu s touto dokumentací tak musí být zabezpečeno osobou, autorizovanou v oboru technika prostředí staveb, specializace elektrotechnická zařízení.

Pokud se na zhotovitele řešených elektroinstalací bude vztahovat povinnost zajištění bezpečnosti a ochrany zdraví při práci, pak je tato osoba povinna zajistit i splnění souvisejících požadavků zákona č. 250/2021 Sb., o bezpečnosti práce v souvislosti s provozem vyhrazených technických zařízení a o změně souvisejících zákonů tak, jako by se o vyhrazené elektrické zařízení jednalo.

Pro každou práci na vyhrazeném elektrickém zařízení musí být před jejím zahájením dle § 8 písm. e) nařízení vlády č. 190/2022 Sb., o vyhrazených technických elektrických zařízeních a požadavcích na zajištění jejich bezpečnosti, stanoven vedoucí práce, který má povinnost řádně zajistit danou činnost; před zahájením dané práce provede rozbor její složitosti, aby byla pro její výkon zvolena osoba s vhodnou odbornou způsobilostí; vedoucího práce na vyhrazeném elektrickém zařízení může vykonávat pouze osoba znalá.

Zhotovitel vyhrazených technických zařízení dle zákona č. 250/2021 Sb., o bezpečnosti práce v souvislosti s provozem vyhrazených technických zařízení a o změně souvisejících zákonů zajistí, aby:

- dle § 20 odst. 2 písm. d) uvedeného zákona montáž vyhrazených technických zařízení vykonávaly jen fyzické osoby, které jsou odborně způsobilé, a ve stanovených případech byly též držiteli osvědčení o odborné způsobilosti k činnostem na vyhrazených technických zařízeních;
- dle § 20 odst. 1 uvedeného zákona při montáži vyhrazených technických zařízení postupoval v souladu s právními a ostatními předpisy k zajištění bezpečnosti a ochrany zdraví při práci tak, aby se vyhrazené technické zařízení nestalo příčinou ohrožení života a zdraví osob, majetku nebo životního prostředí;
- dle § 20 odst. 2 písm. a) uvedeného zákona při uvádění vyhrazených technických zařízení do provozu byla provedena bezpečnostní opatření, prohlídky, kontroly, revize a zkoušky.

Dle § 4 odst. 1 nařízení vlády č. 117/2016 Sb., o posuzování shody výrobků z hlediska elektromagnetické kompatibility při jejich dodávání na trh, ve znění pozdějších předpisů, může být pevná instalace uvedena do provozu pouze je-li provedena tak, aby za předpokladu, že je

řádně instalována, udržována a používána pro určené účely, splňovala požadavky uvedeného nařízení.

Dle ČSN 33 2000-1 ed. 2, čl. 134.2 musí být každé elektrické zařízení před tím, než je uvedeno do provozu, i po každé důležitější změně nebo rozšíření, prohlédnuto a přezkoušeno, aby se prověřila jeho správná funkce v souladu s požadavky norem.

Dle ČSN 33 2000-6 ed. 2, čl. 6.4.1.1 musí být každá instalace, pokud je to prakticky možné, během své výstavby a/nebo po dokončení před tím, než je uvedena do provozu, revidována.

Dle ČSN 33 1310 ed. 2, čl. 7.5 + čl. 7.6 musí před uvedením elektrické instalace nebo její části do provozu (před předáním instalace nebo její části do užívání) osoba, která elektrickou instalaci zhotovila, nebo jí zmocněná osoba, provést poučení laiků o správném a bezpečném užívání elektrické instalace. Seznámení se správným a bezpečným užíváním elektrické instalace může provádět pouze osoba s příslušnou odbornou elektrotechnickou kvalifikací. Seznámení má být provedeno prokazatelnou formou s uvedením obsahu seznámení, datem a stvrzeným podpisy účastníků.

Pevné elektrické instalace nebo jejich části určené pro používání laiky musí dle ČSN 33 1310 ed. 2, čl. 7.5 splňovat příslušné technické a bezpečnostní požadavky pro dané vlivy prostředí a způsob jejího používání, ověřené výchozí revizí, o níž je vyhotovena zpráva.

U odběrných míst, připojených k distribuční soustavě, je zákazník dle § 28 odst. 2 zákona č. 458/2000 Sb., energetický zákon, ve znění pozdějších předpisů, povinen udržovat svá odběrná elektrická zařízení ve stavu, který odpovídá právním předpisům a technickým normám.

Pro provoz, údržbu, obsluhu a práci na elektrických zařízeních platí požadavky všech v této dokumentaci jmenovaných předpisů a technických norem, z nich pak zejména požadavky ČSN EN 50110-1 ed. 3, ČSN EN 50110-2 ed. 3, ČSN 33 1500, ČSN 33 2000-6 ed. 2 a dalších.

Pro zachování funkčnosti proudových chráničů z hlediska bezpečnosti musí provozovatel pravidelně provádět jejich testování prostřednictvím testovacího tlačítka v intervalech dle pokynů výrobce!

5.2. Zásady ochrany zdraví a bezpečnosti práce, související předpisy

Bezpečnost a ochrana zdraví při práci musí být zajištěna příslušnými technicko-organizačními opatřeními a dodržováním souvisejících předpisů a norem. Během elektroinstalačních prací a při následném uvádění do provozu, provozu, obsluze a údržbě zařízení je nutno dodržovat zejména:

- Nařízení Komise (EU) č. 2019/2020, kterým se stanoví požadavky na ekodesign světelných zdrojů a samostatných předřadných přístrojů, ve znění pozdějších předpisů
- Nařízení Evropského parlamentu a Rady (EU) č. 305/2011, kterým se stanoví harmonizované podmínky pro uvádění stavebních výrobků na trh, ve znění pozdějších předpisů
- zákon č. 87/2023 Sb., o dozoru nad trhem s výrobky a o změně některých souvisejících zákonů (zákon o dozoru nad trhem s výrobky)
- zákon č. 250/2021 Sb., o bezpečnosti práce v souvislosti s provozem vyhrazených technických zařízení a o změně souvisejících zákonů
- zákon č. 90/2016 Sb., o posuzování shody stanovených výrobků při jejich dodávání na trh, ve znění pozdějších předpisů

- zákon č. 262/2006 Sb., zákoník práce, ve znění pozdějších předpisů
- zákon č. 309/2006 Sb., o zajištění dalších podmínek bezpečnosti a ochrany zdraví při práci, ve znění pozdějších předpisů
- zákon č. 251/2005 Sb., o inspekci práce, ve znění pozdějších předpisů
- zákon č. 458/2000 Sb., energetický zákon, ve znění pozdějších předpisů
- zákon č. 634/1992 Sb., o ochraně spotřebitele, ve znění pozdějších předpisů
- zákon č. 133/1985 Sb., o požární ochraně, ve znění pozdějších předpisů
- nařízení vlády č. 194/2022 Sb., o požadavcích na odbornou způsobilost k výkonu činnosti na elektrických zařízeních a na odbornou způsobilost v elektrotechnice
- nařízení vlády č. 190/2022 Sb., o vyhrazených technických elektrických zařízeních a požadavcích na zajištění jejich bezpečnosti
- nařízení vlády č. 375/2017 Sb., o vzhledu, umístění a provedení bezpečnostních značek a značení a zavedení signálů
- nařízení vlády č. 117/2016 Sb., o posuzování shody výrobků z hlediska elektromagnetické kompatibility při jejich dodávání na trh, ve znění pozdějších předpisů
- nařízení vlády č. 120/2016 Sb., o posuzování shody měřidel při jejich dodávání na trh, ve znění pozdějších předpisů
- nařízení vlády č. 118/2016 Sb., o posuzování shody elektrických zařízení určených pro používání v určitých mezích napětí při jejich dodávání na trh
- nařízení vlády č. 361/2007 Sb., kterým se stanoví podmínky ochrany zdraví při práci, ve znění pozdějších předpisů
- nařízení vlády č. 591/2006 Sb., o bližších minimálních požadavcích na bezpečnost a ochranu zdraví při práci na staveništích, ve znění pozdějších předpisů
- nařízení vlády č. 362/2005 Sb., o bližších požadavcích na bezpečnost a ochranu zdraví při práci na pracovištích s nebezpečím pádu z výšky nebo do hloubky
- nařízení vlády č. 163/2002 Sb., kterým se stanoví technické požadavky na vybrané stavební výrobky, ve znění pozdějších předpisů
- vyhlášku č. 359/2020 Sb., o měření elektřiny
- vyhlášku č. 264/2020 Sb., o energetické náročnosti budov, ve znění pozdějších předpisů
- vyhlášku č. 319/2019 Sb., o energetickém štítkování a ekodesignu výrobků spojených se spotřebou energie
- vyhlášku č. 16/2016 Sb., o podmínkách připojení k elektrizační soustavě, ve znění pozdějších předpisů
- vyhlášku č. 23/2008 Sb., o technických podmínkách požární ochrany staveb, ve znění pozdějších předpisů
- vyhlášku č. 246/2001 Sb., o stanovení podmínek požární bezpečnosti a výkonu státního požárního dozoru (vyhláška o požární prevenci), ve znění pozdějších předpisů
- vyhlášku č. 202/1999 Sb., kterou se stanoví technické podmínky požárních dveří, kouřotěsných dveří a kouřotěsných požárních dveří
- předpisy k zajištění bezpečnosti a ochrany zdraví při práci zhotovitele a provozovatele

5.3. Zásady ochrany životního prostředí

Elektroinstalace jsou navrženy tak, aby neohrožovaly životní prostředí. Během elektroinstalačních prací a při následném provozu, obsluze a údržbě zařízení je nutno dodržovat zejména:

- zákon č. 541/2020 Sb., o odpadech, ve znění pozdějších předpisů
- zákon č. 542/2020 Sb., o výrobcích s ukončenou životností, ve znění pozdějších předpisů
- zákon č. 477/2001 Sb., o obalech, ve znění pozdějších předpisů
- zákon č. 406/2000 Sb., o hospodaření energií, ve znění pozdějších předpisů
- zákon č. 17/1992 Sb., o životním prostředí, ve znění pozdějších předpisů
- vyhlášku č. 16/2022 Sb., o podrobnostech nakládání s některými výrobky s ukončenou životností, ve znění pozdějších předpisů
- vyhlášku č. 273/2021 Sb., o podrobnostech nakládání s odpady, ve znění pozdějších předpisů
- vyhlášku č. 8/2021 Sb., o Katalogu odpadů a posuzování vlastností odpadů (Katalog odpadů), ve znění pozdějších předpisů

5.4. Seznam dokladů, nutných pro uvedení stavby do užívání

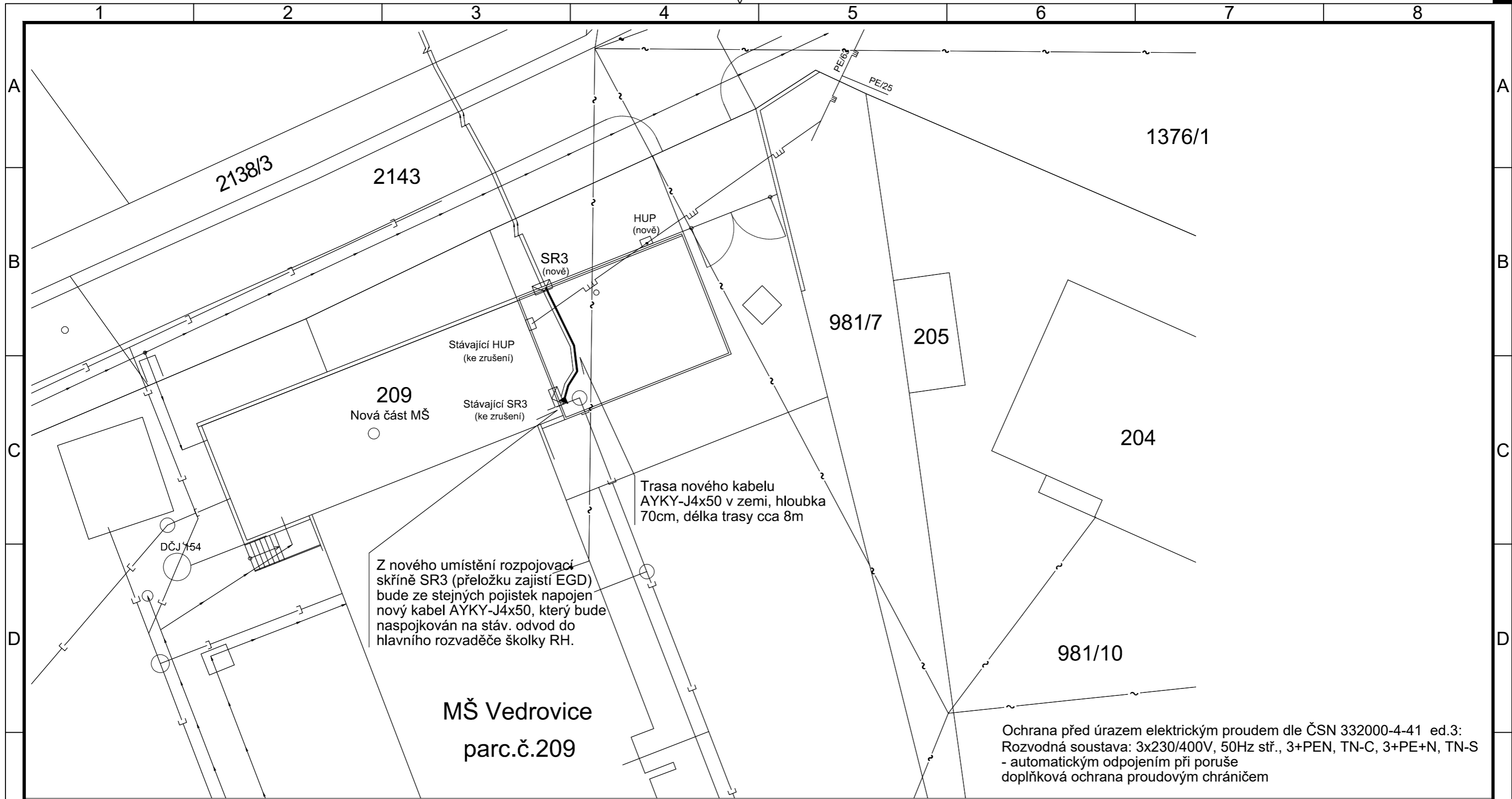
- protokoly o shodě dle zákona č. 22/1997 Sb. o technických požadavcích na výrobky, atesty a certifikáty instalovaných výrobků a materiálů;
- protokoly o provedení nezbytných zkoušek, kontrol a inspekcí v průběhu realizace díla, protokoly o provedených měřeních a zkouškách a ostatní dokumenty, vyžádané stavebním úřadem nebo veřejnoprávními orgány;
- osvědčení o jakosti a kompletnosti montáže;
- provozní předpisy a návody pro obsluhu, dokumentace jednotlivých zařízení, katalogové listy;
- návody pro údržbu strojů a zařízení, dokumentace náhradních dílů, náplní a maziv;
- protokoly o zaškolení obsluhy;
- soupis změn oproti ověřené projektové dokumentaci a oproti dokumentaci pro provádění stavby, včetně jejich odsouhlasení odpovědným projektantem;

Dle ČSN 33 2000-1 ed. 2 musí být u elektrických zařízení před jejich uvedením do provozu provedena výchozí revize dle ČSN 33 2000-6 ed. 2 a výsledek doložen revizní zprávou.

6. VÝKAZ VÝMĚR

druh a množství provedené práce včetně použitého materiálu	množství	MJ
podhledové svítidlo	18	ks
zářivkové svítidlo	11	ks
stropní svítidlo	2	ks
svítidlo s čidlem	2	ks
nouzové svítidlo	14	ks
vypínače	25	ks
zásuvka	35	ks
elektroinstalační krabice	50	ks
kabel 3x2,5	350	m
kabel 3x1,5	300	m
kabel 5x6	50	m
kabel 4x50	15	m
kabel 1x25	10	m
kabel 1x16	50	m
kabel datový FTP cat. 6e 4x2x0,5mm ²	50	m
jistič 1p	20	ks
jistič 3p	4	ks
proudový chránič dle výkresové dokumentace	5	ks
přepěťová ochrana dle výkresové dokumentace	2	ks
elektroinstalační lišta dle výkresové dokumentace	50	ks
chránička KOPOFLEX dle výkresové dokumentace	15	ks
rozvodnice Rp	1	ks
rozvaděč Rh	1	ks
odtahový ventilátor, 230V, DN100, žaluzií, časovým doběhem	3	ks
ostatní drobný instalační materiál	1	ks
hromosvodný drát 8 mm	15	kg
hromosvodný drát 10 mm	15	kg
podpěra hromosvodného drátu	75	ks
podstavec k jímací tyči	8	ks
jímací tyč 2m	8	ks
zemní pásek FeZn 30x4	50	ks
svorka SS	50	ks
svorka SZ	8	ks
svorka PV01	30	ks
svorka SR 3b	20	ks
Svorka SR 2b	6	ks


ostatní drobný instalační materiál	1	ks
elektroinstalační práce	1	sb
Instalační práce hromosvodu	1	sb

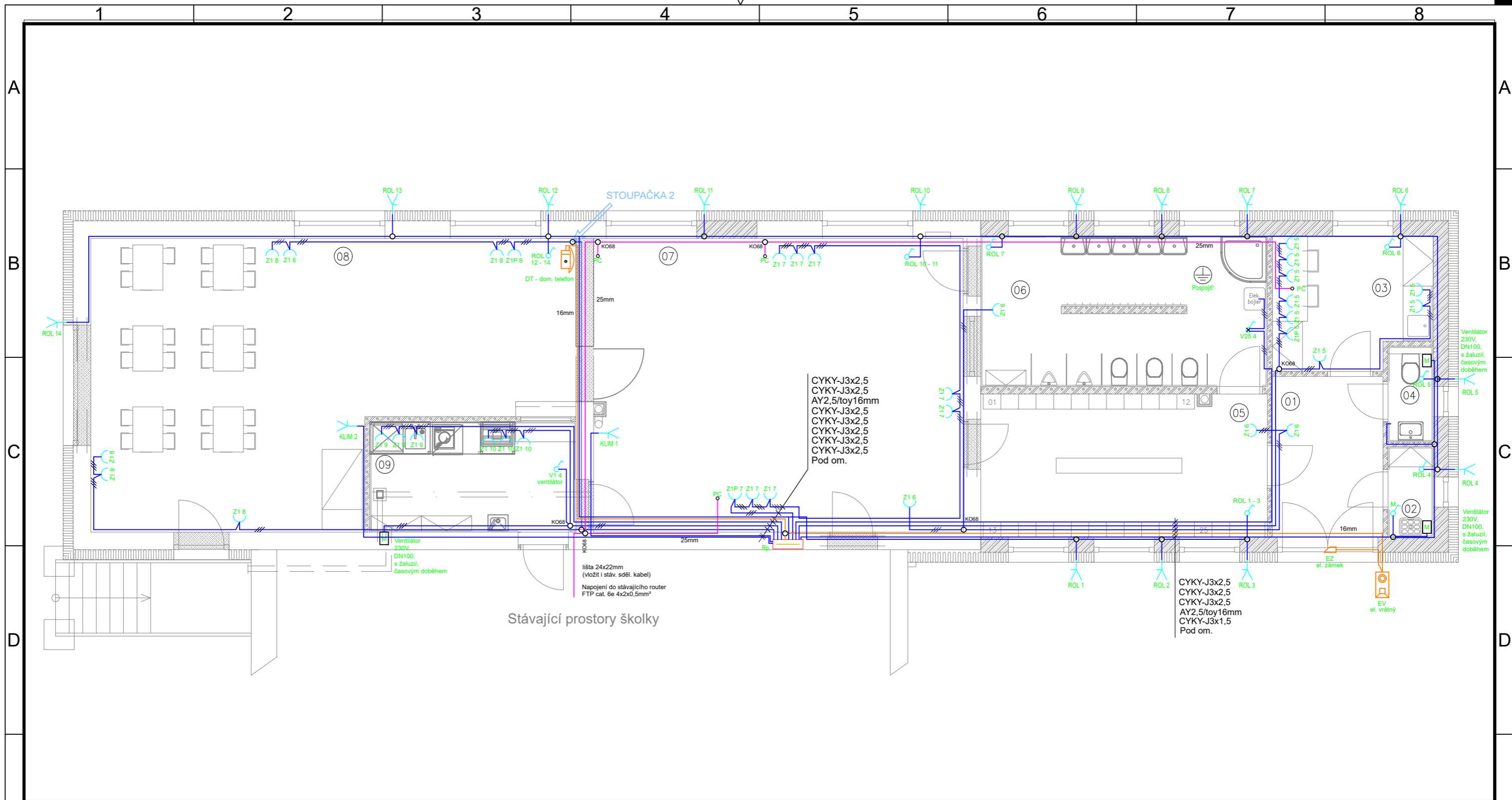


Legenda:

- Vodovodní řad PE 90
- Předpokládaný průběh stávající vodovodní přípojky - dnes již bez využití
- Stávající splašková kanalizace KT
- Stávající el. podzemní vedení NN
- Stávající vedení plynu Ocel/25
- Stávající část el. podzemní vedení NN bude zrušena
- Stávající část vedení plynu STL bude zrušena
- Stávající vedení nadzemní datový kabel CETIN
- Stávající dešťová kanalizace PVC napojena do stávající obecní dešťové kanalizace

Před zahájením výkopových prací musí investor zajistit vytýčení všech stáv. sítí na svém pozemku.

Zhotovitel:					
Investor:	Obec Vedrovice č. p. 326, 671 75 Vedrovice				
Vypracoval:	Kontroloval:	Schválil:	Číslo zakázky:	-	
Ing. Aleš Bláha	Ing. Petr Bulánek	Ing. Petr Bulánek	Datum:	1.12.2023	
Místo realizace:	Vedrovice 290, 671 75 Vedrovice p.č. 209, v k.ú. Vedrovice [798754]			Měřítko:	1:175
Akce:	MŠ Vedrovice			Formát výkresu:	A3
Výkres:	Situační výkres			Stupeň projektu:	VŘ
			Verze / Revize:	00 / 00	
			List / Počet listů:	01 / 01	
			Číslo výkresu:	Paré:	
			-		



Legenda místností:

Č. m.	Místnost	Vn. vlivy	Em (lx)
01	Vstup	AB5	100
02	Úklid	AB5	200
03	Šatna personál	AB5	200
04	WC personál	AB5	200
05	Šatna dětí	AB5	200
06	Umývárna dětí	AB5*	200
07	Lehárna dětí	AB5	100
08	Herna/jídelna dětí	AB5	300
09	Výdejna jídla	AB5	300
10	Chodba	AB5	100
11	WC personál	AB5	200
12	Sklad pomůcek	AB5	100

Legenda:

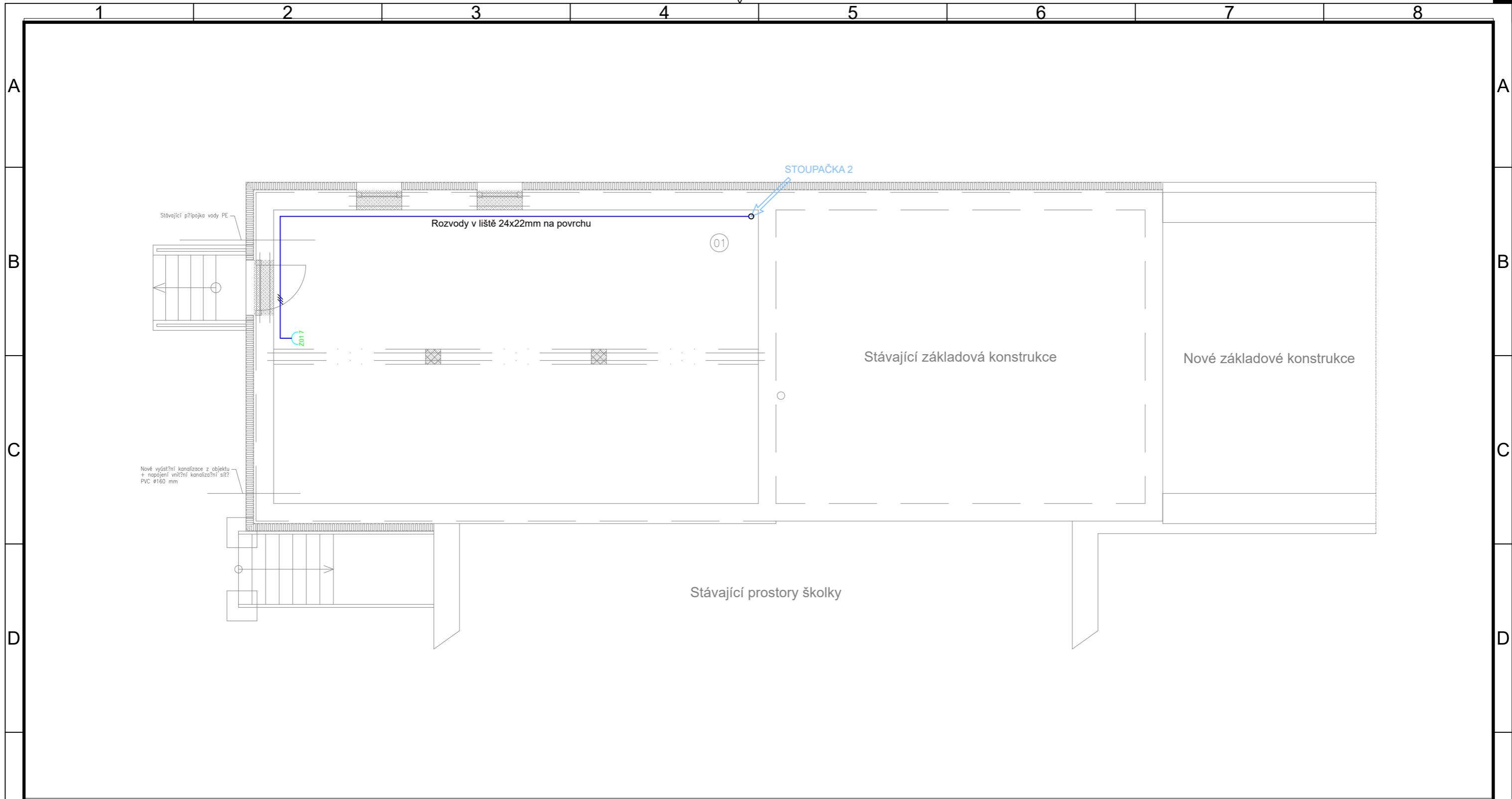
- ⊗ Světlo stropní s poh. čidlem
- ⊗ Světlo nástěnné s poh. čidlem
- Podhledové světlo
- ⊗ Nouzové světlo dle PBR
- ⊞ Rozvaděč
- ⚡ Vypínače
- Zásuvka 230V
- Zásuvkové obvody 230V
- Datové obvody
- Obvod pro el. vrátný
- ⚡ Vývod 230V

Stoupačky:

2 - CYKY-J3x2,5/24x22mm na om. - zásuvkový obvod 1. PP z Rp v 1. NP
 - CYKY-J5x6/24x22mm na om. - napájení rozvaděče Rp v 1. NP
 Ochrana před úrazem elektrickým proudem dle ČSN 332000-4-41 ed.3:
 Rozvodná soustava: 3x230/400V, 50Hz stf., 3+PEN, TN-C, 3+PE+N, TN-S
 - automatickým odpojením při poruše
 doplňková ochrana proudovým chráničem

* Vnější vlivy a zóny ve smyslu ČSN332000-7-701 ed. 2

Zhotovitel:		
Investor:	Obec Vedrovice č. p. 326, 671 75 Vedrovice	
Vypracoval:	Kontroloval:	Schválil:
Ing. Aleš Bláha	Ing. Petr Bulánek	Ing. Petr Bulánek
Místo realizace:	Vedrovice 290, 671 75 Vedrovice p.č. 209, v k.ú. Vedrovice [798754]	
Akce:	MŠ Vedrovice	
Výkres:	Silnoproudá elektroinstalace Zásuvkové obvody - 1.NP	
Číslo zakázky:	-	
Datum:	5.12.2023	
Měřítko:	1:75	
Formát výkresu:	A3	
Stupeň projektu:	VŘ	
Verze / Revize:	00 / 00	
List / Počet listů:	01 / 02	
Číslo výkresu:	Paré:	



Legenda místností:

Č. m.	Místnost	Vn. vlivy	Em (Ix)
01	Sklad hraček	AB7	100

Legenda:

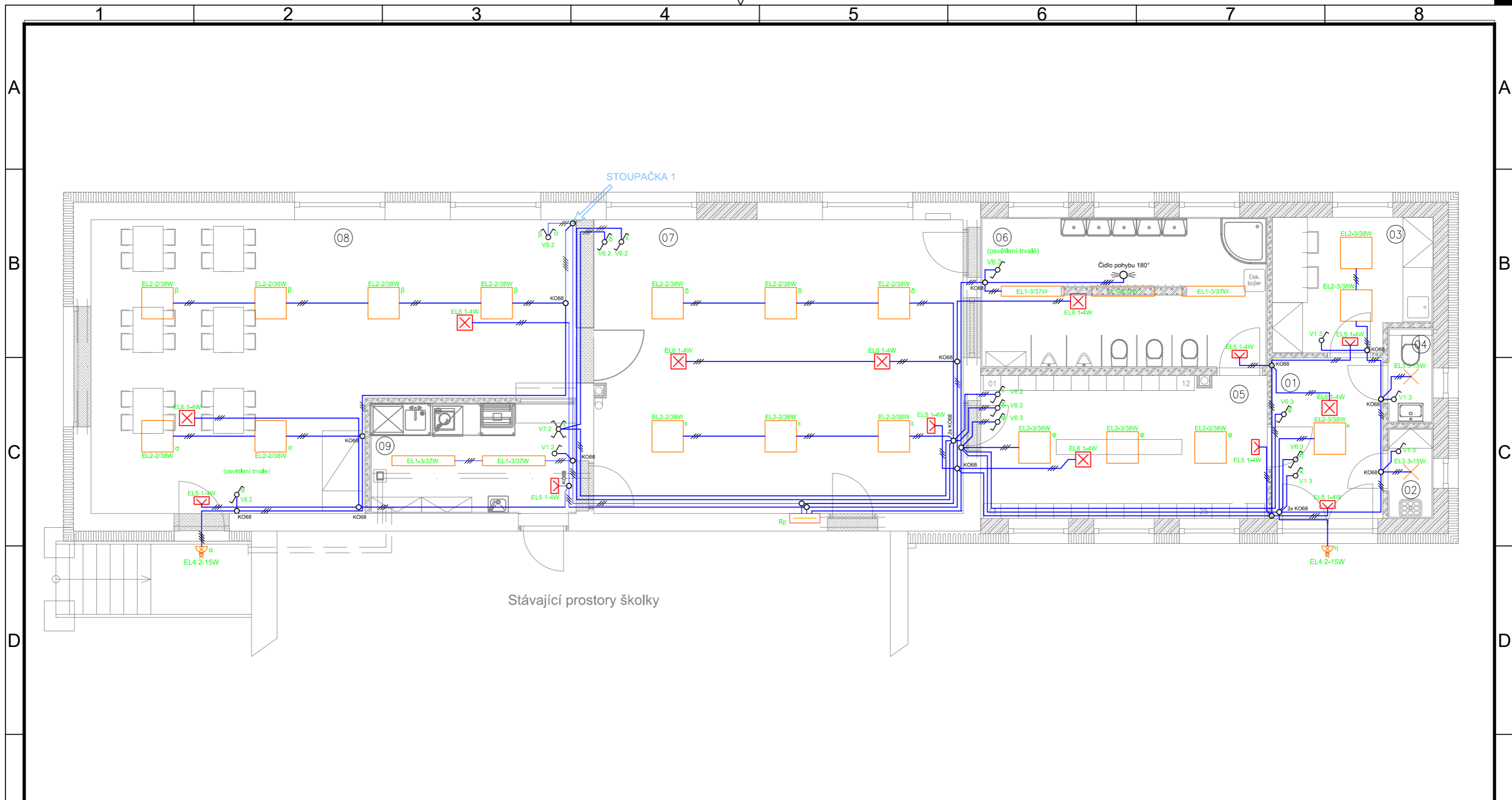
- Světlo stropní s poh. čidlem
- Světlo nástěnné s poh. čidlem
- Podhledové světlo
- Nouzové světlo dle PBR
- Rozvaděč
- Vypínače
- Zásuvka 230V
- Zásuvkové obvody 230V
- Datové obvody
- Obvod pro el. vrátný

Stoupačky:

2 - CYKY-J3x2,5/24x22mm na om. - zásuvkový obvod 1. PP z Rp v 1. NP
 - CYKY-J5x6/24x22mm na om. - napájení rozvaděče Rp v 1. NP
 Ochrana před úrazem elektrickým proudem dle ČSN 332000-4-41 ed.3:
 Rozvodná soustava: 3x230/400V, 50Hz stř., 3+PEN, TN-C, 3+PE+N, TN-S
 - automatickým odpojením při poruše
 doplňková ochrana proudovým chráničem

* Vnější vlivy a zóny ve smyslu ČSN332000-7-701 ed. 2

Zhotovitel:				
Investor:	Obec Vedrovice č. p. 326, 671 75 Vedrovice			
Vypracoval:	Kontroloval:	Schválil:	Číslo zakázky:	-
Ing. Aleš Bláha	Ing. Petr Bulánek	Ing. Petr Bulánek	Datum:	5.12.2023
Místo realizace:	Vedrovice 290, 671 75 Vedrovice p.č. 209, v k.ú. Vedrovice [798754]		Měřítko:	1:75
Akce:	MŠ Vedrovice		Formát výkresu:	A3
Výkres:			Silnoproudá elektroinstalace Zásuvkové obvody - 1.PP	
		Verze / Revize:		
		List / Počet listů:	02 / 02	
		Číslo výkresu:	Paré:	-



Legenda místností:

Č. m.	Místnost	Vn. vlivy	Em (lx)
01	Vstup	AB5	100
02	Úklid	AB5	200
03	Šatna personál	AB5	200
04	WC personál	AB5	200
05	Šatna dětí	AB5	200
06	Umývárna dětí	AB5*	200
07	Lehárna dětí	AB5	100
08	Herna/jídelna dětí	AB5	300
09	Výdejna jídla	AB5	300
10	Chodba	AB5	100
11	WC personál	AB5	200
12	Sklad pomůcek	AB5	100

Legenda:

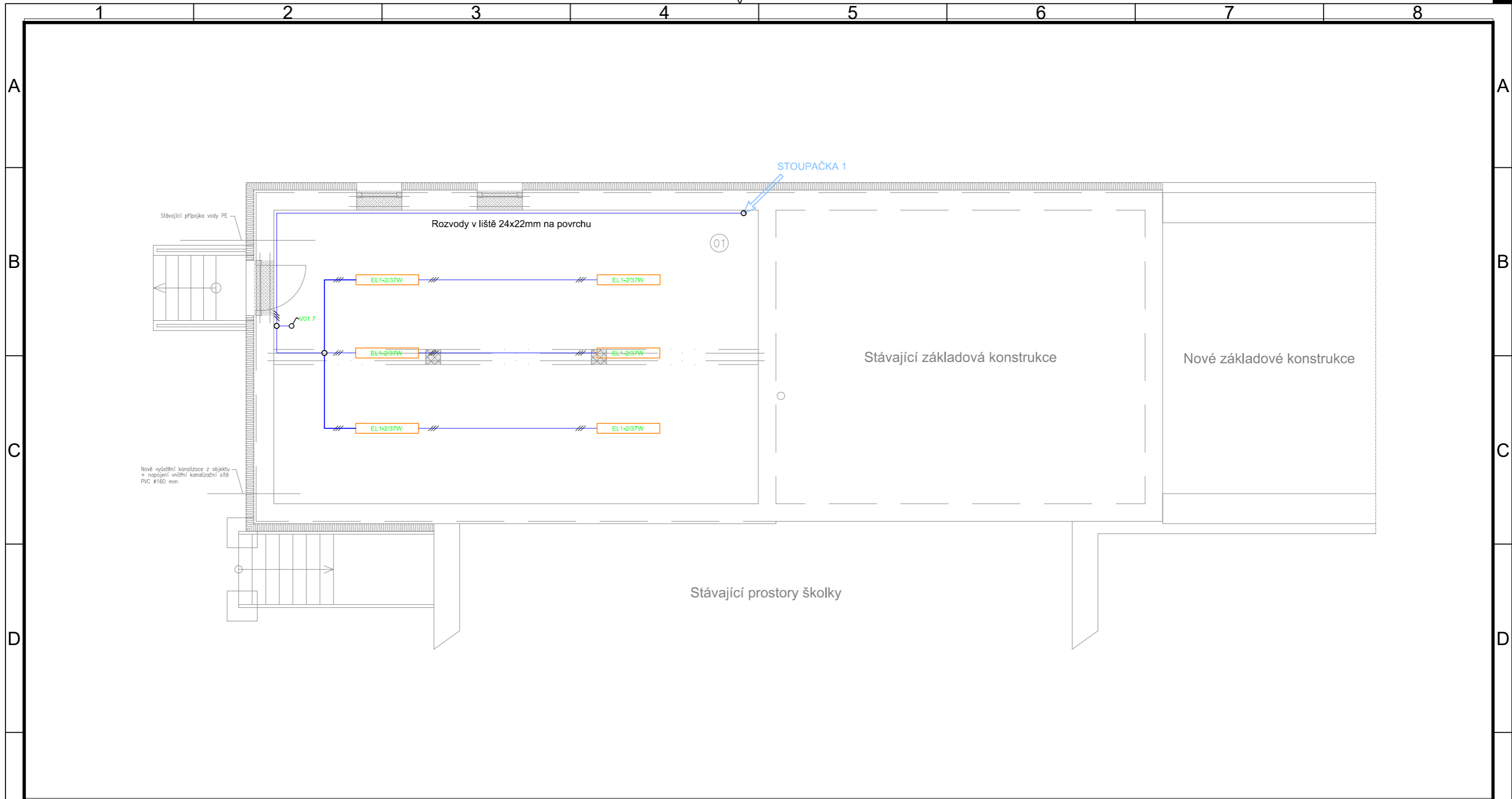
- Světlo stropní s poh. čidlem
 - Světlo nástěnné s poh. čidlem
 - Podhledové světlo
 - Nouzové světlo dle PBR
 - Rozvaděč
 - Vypínače
- Světelné obvody 230V

Stoupačky:

1 - CYKY-J3x1,5/24x22mm na om. - světelný obvod 1. PP z Rp v 1. NP

Ochrana před úrazem elektrickým proudem dle ČSN 332000-4-41 ed.3:
 Rozvodná soustava: 3x230/400V, 50Hz stř., 3+PEN, TN-C, 3+PE+N, TN-S
 - automatickým odpojením při poruše
 doplňková ochrana proudovým chráničem

Zhotovitel:					
Investor:	Obec Vedrovice č. p. 326, 671 75 Vedrovice				
Vypracoval:	Kontroloval:	Schválil:	Číslo zakázky:	-	
Ing. Aleš Bláha	Ing. Petr Bulánek	Ing. Petr Bulánek	Datum:	5.12.2023	
Místo realizace:	Vedrovice 290, 671 75 Vedrovice p.č. 209, v k.ú. Vedrovice [798754]			Měřítko:	1:75
Akce:	MŠ Vedrovice			Formát výkresu:	A3
Výkres:				Silnoproudá elektroinstalace Osvětlení - 1.NP	
				List / Počet listů:	01 / 02
				Číslo výkresu:	Paré:
					-



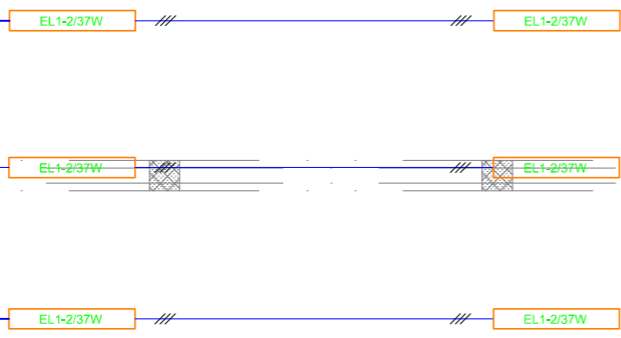
Stávající přípojka vody PE

Nové vyústění kanalizace z objektu + napojení vnitřní kanalizační sítě PVC Ø160 mm

Rozvody v liště 24x22mm na povrchu

STOUPAČKA 1

01



Stávající základová konstrukce

Nové základové konstrukce

Stávající prostory školky

Legenda místností:

Č. m.	Místnost	Vn. vlivy	Em (lx)
01	Sklad hraček	AB7	100

Legenda:

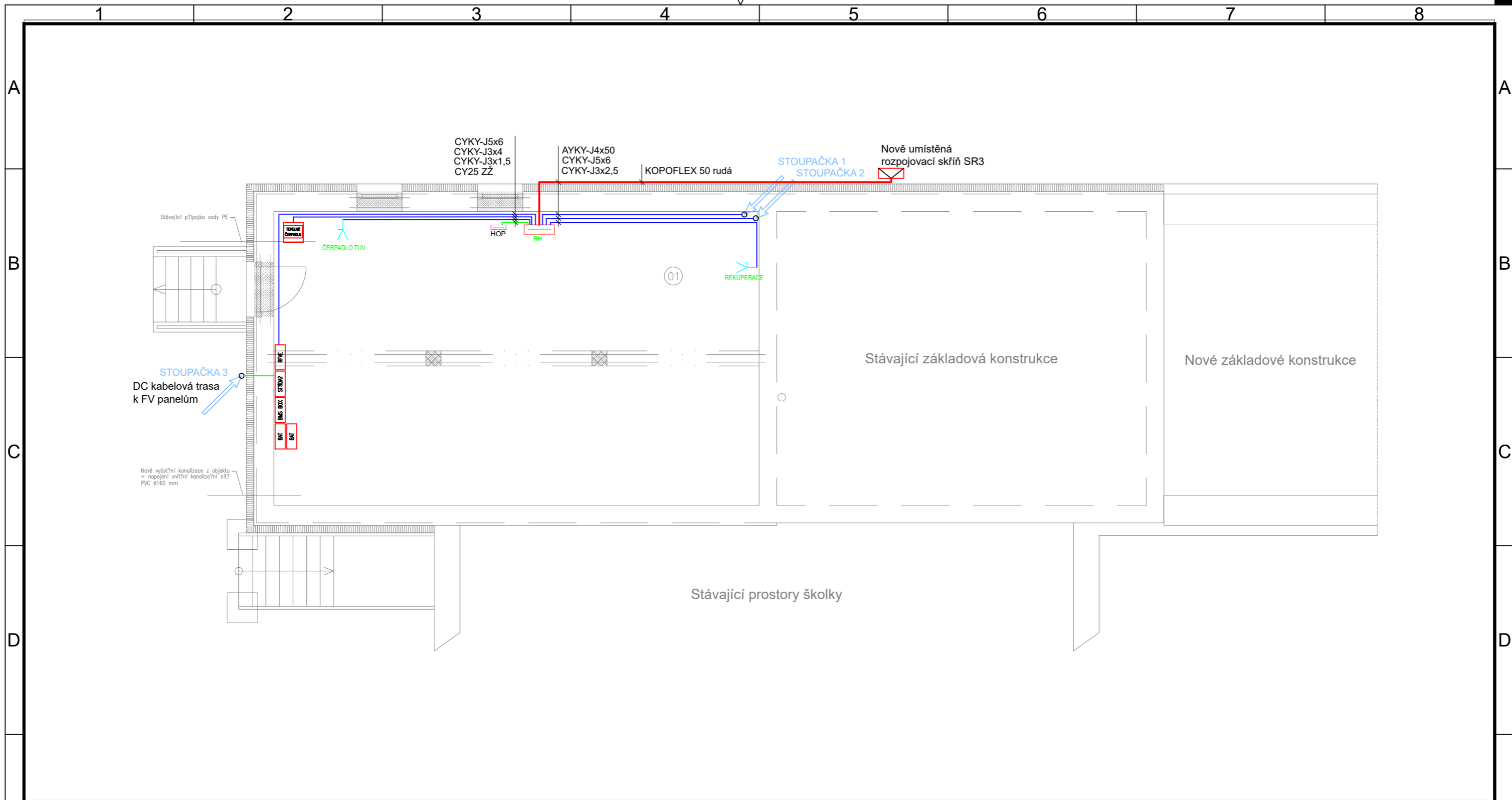
- Světlo stropní s poh. čidlem
- Světlo nástěnné s poh. čidlem
- Podhledové světlo
- Nouzové světlo dle PBR
- Rozvaděč
- Vypínače
- Světelné obvody 230V

Stoupačky:

1 - CYKY-J3x1,5/24x22mm na om. - světelný obvod 1. PP z Rp v 1. NP

Ochrana před úrazem elektrickým proudem dle ČSN 332000-4-41 ed.3:
 Rozvodná soustava: 3x230/400V, 50Hz stř., 3+PEN, TN-C, 3+PE+N, TN-S
 - automatickým odpojením při poruše
 doplňková ochrana proudovým chráničem

Zhotovitel:		
Investor:	Obec Vedrovice č. p. 326, 671 75 Vedrovice	
Vypracoval:	Kontroloval:	Schválil:
Ing. Aleš Bláha	Ing. Petr Bulánek	Ing. Petr Bulánek
Místo realizace:	Vedrovice 290, 671 75 Vedrovice p.č. 209, v k.ú. Vedrovice [798754]	
Akce:	MŠ Vedrovice	
Výkres:	Silnoproudá elektroinstalace Osvětlení - 1.PP	
Číslo zakázky:	-	
Datum:	5.12.2023	
Měřítko:	1:75	
Formát výkresu:	A3	
Stupeň projektu:	VŘ	
Verze / Revize:	00 / 00	
List / Počet listů:	02 / 02	
Číslo výkresu:	-	Paré:




Stoupačky:

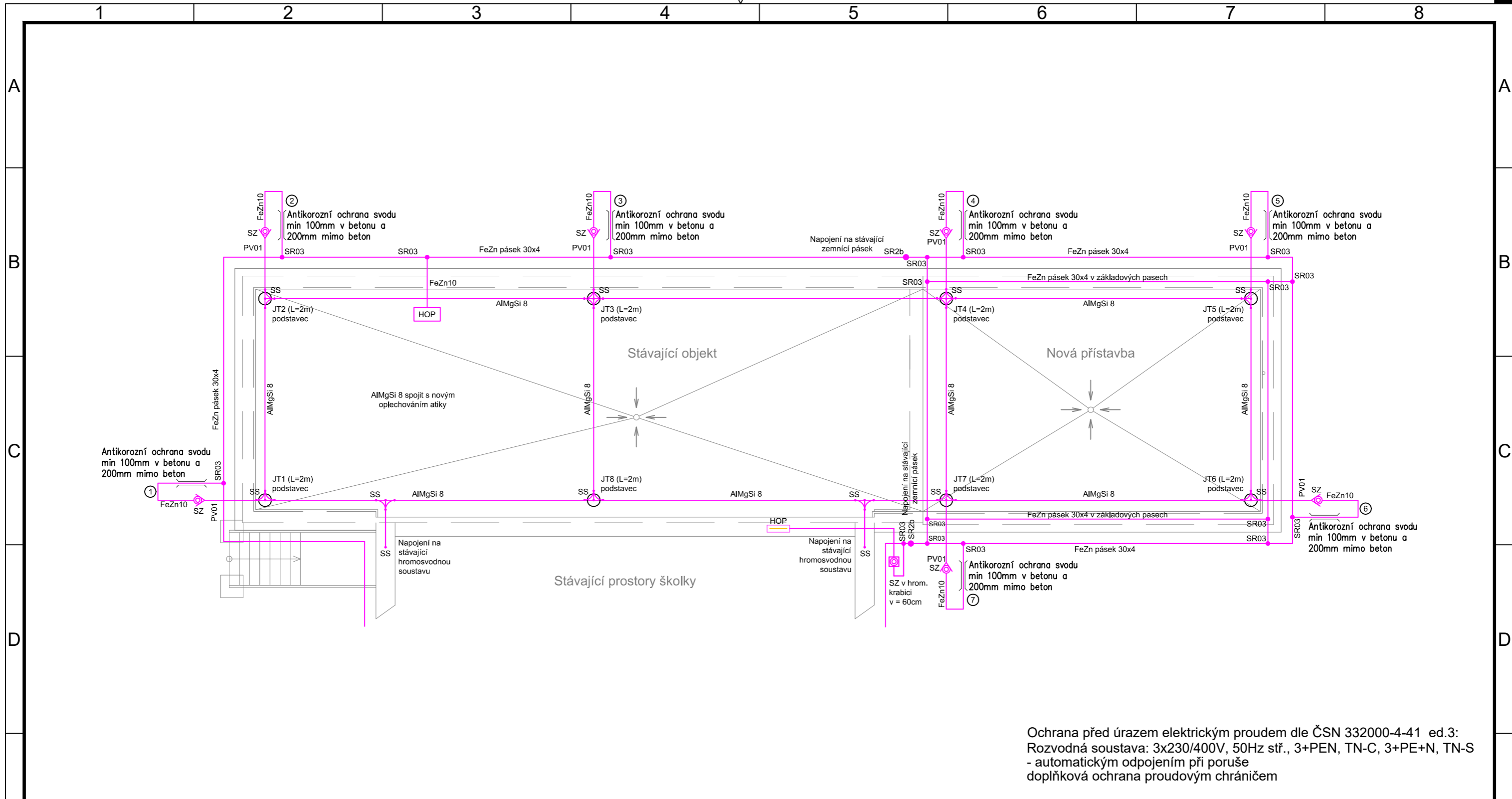
- 1 - CYKY-J3x2.5/24x22mm na om. - světelný obvody z RH do Rp
- 2 - CYKY-J3x6/24x22mm na om. - zásuvkové obvody z RH do Rp

Poznámky:

Před zahájením výkopových prací musí investor zajistit vytýčení všech stáv. sítí na svém pozemku.
Uložení nového kabelu z SR3 do RH dle ČSN 73 6005.

Ochrana před úrazem elektrickým proudem dle ČSN 332000-4-41 ed.3:
Rozvodná soustava: 3x230/400V, 50Hz stř., 3+PEN, TN-C, 3+PE+N, TN-S
- automatickým odpojením při poruše
doplňková ochrana proudovým chráničem

Zhotovitel:				
Investor:	Obec Vedrovice č. p. 326, 671 75 Vedrovice			
Vypracoval:	Kontroloval:	Schválil:	Číslo zakázky:	-
Ing. Aleš Bláha	Ing. Petr Bulánek	Ing. Petr Bulánek	Datum:	5.12.2023
Místo realizace:	Vedrovice 290, 671 75 Vedrovice p.č. 209, v k.ú. Vedrovice [798754]		Měřítko:	1:75
Akce:	MŠ Vedrovice		Formát výkresu:	A3
Výkres:	Rozmístění technologie		Stupeň projektu:	VŘ
			Verze / Revize:	00 / 00
			List / Počet listů:	01 / 01
			Číslo výkresu:	Paré:
			-	-



LEGENDA:

- OÚ - OCHRANNÝ ÚHELNÍK
- SZ - ZKUŠEBNÍ SVORKA
- SO - OKAPOVÁ SVORKA
- SP - PŘIPOJOVACÍ SVORKA
- SS - SPOJOVACÍ SVORKA DRÁT - DRÁT
- SR03 - SPOJOVACÍ SVORKA PÁS - DRÁT
- MV - SPOJOVACÍ SVORKA DRÁT - DRÁT
- ST - SVORKA NA OKAPOVÉ SVODY
- PJ - POMOČNÝ JÍMAČ
- JT - JÍMACÍ TYČ
- HOP - HLAVNÍ OCHRANNÁ PŘÍPOJNICE
- ① - ŠTÍTEK S ČÍSLEM SVODU

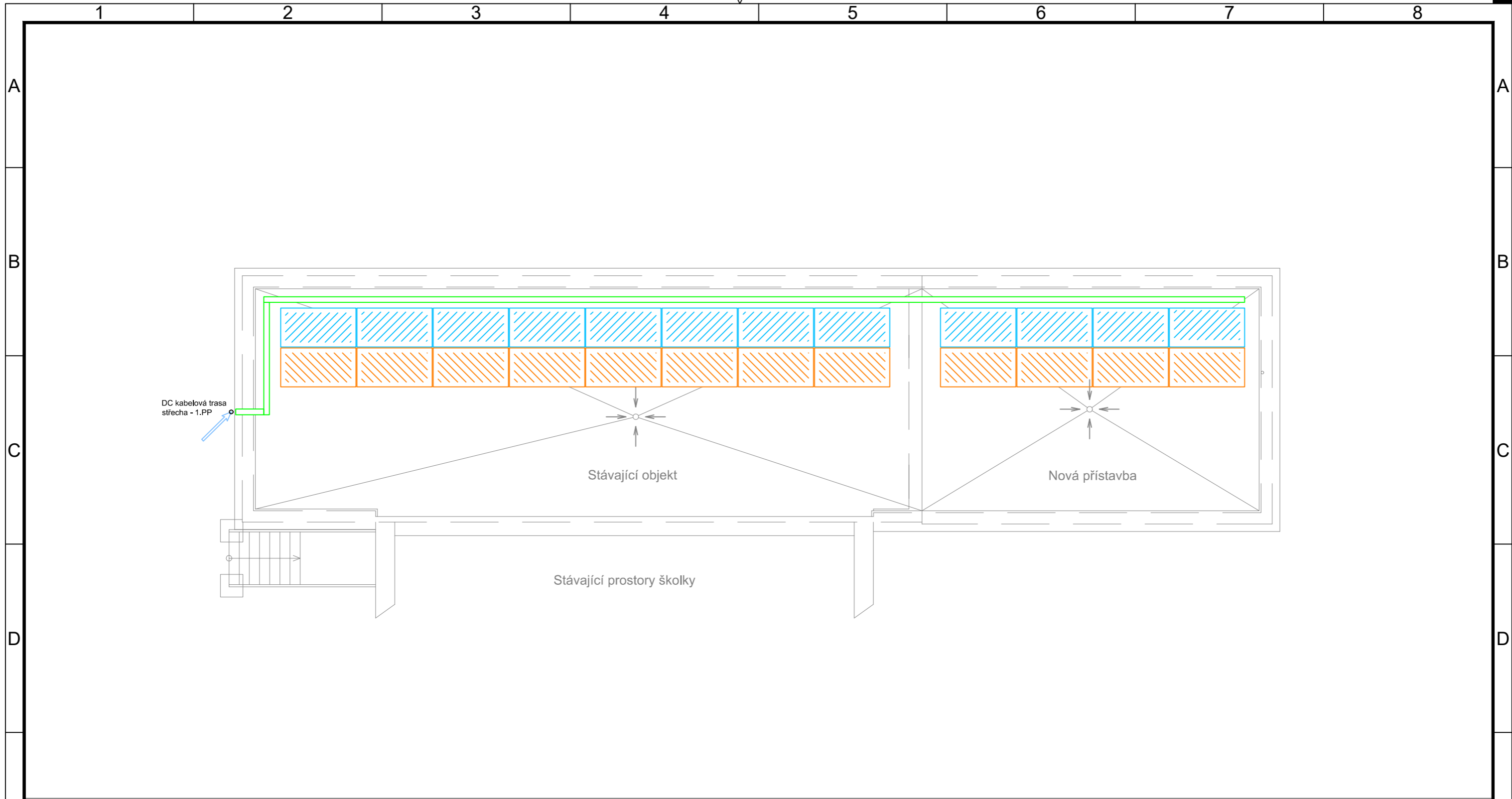
Ochrana před bleskem musí být provedena v souladu s ČSN EN 62 305 v platném znění. Třída ochrany proti blesku LPS III.

Poznámky:

- Vzdálenost mezi dvěma úchytnými body jímacího vodiče je 100 cm
- Všechny kovové předměty, které nejsou v dostatečné vzdálenosti s musí být vodivě spojeny s jímací soustavou
- Zemnicí pásek FeZn 30x4 uložit do hloubky min. 0,5m do betonu
- Připravit vývod pro HOP - drát FeZn 10 opatřený antikorozní ochranou
- Ze základového zemniče odbočit pásy FeZn 30x4 pro vodivé spojení s armovacími sítěmi a jinými náhodnými zemniči
- Rz max. 10 Ohmů

Před zahájením výkopových prací musí investor zajistit vytýčení všech stáv. sítí na svém pozemku.

Zhotovitel:			
Investor:	Obec Vedrovice č. p. 326, 671 75 Vedrovice		Číslo zakázky:
Vypracoval: Ing. Aleš Bláha	Kontroloval: Ing. Petr Bulánek	Schválil: Ing. Petr Bulánek	Datum: 1.12.2023
Místo realizace:	Vedrovice 290, 671 75 Vedrovice p.č. 209, v k.ú. Vedrovice [798754]		Měřítko: 1:100
Akce:	MŠ Vedrovice		Formát výkresu: A3
Výkres:	Ochrana proti atmosférickému přepětí		Stupeň projektu: VŘ
			Verze / Revize: 00 / 00
			List / Počet listů: 01 / 01
			Číslo výkresu: Paré:
			-



Legenda:

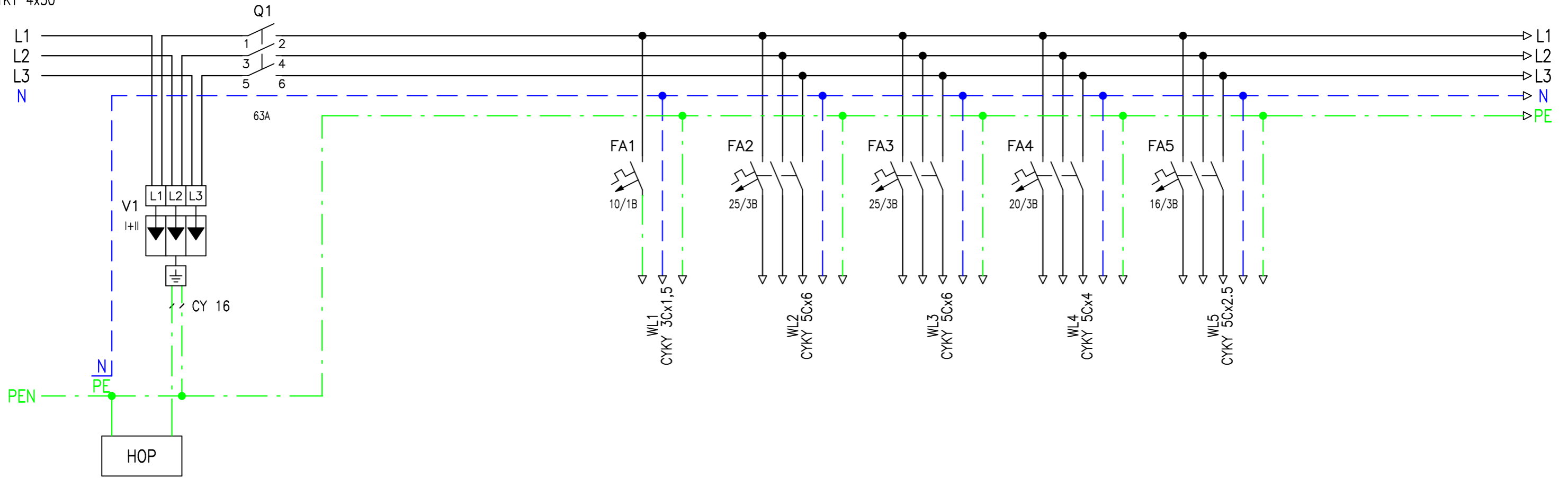
- FV panely string 1
- FV panely string 2
- Kabelová trasa - plechový kabelový žlab
- natřený bílou barvou

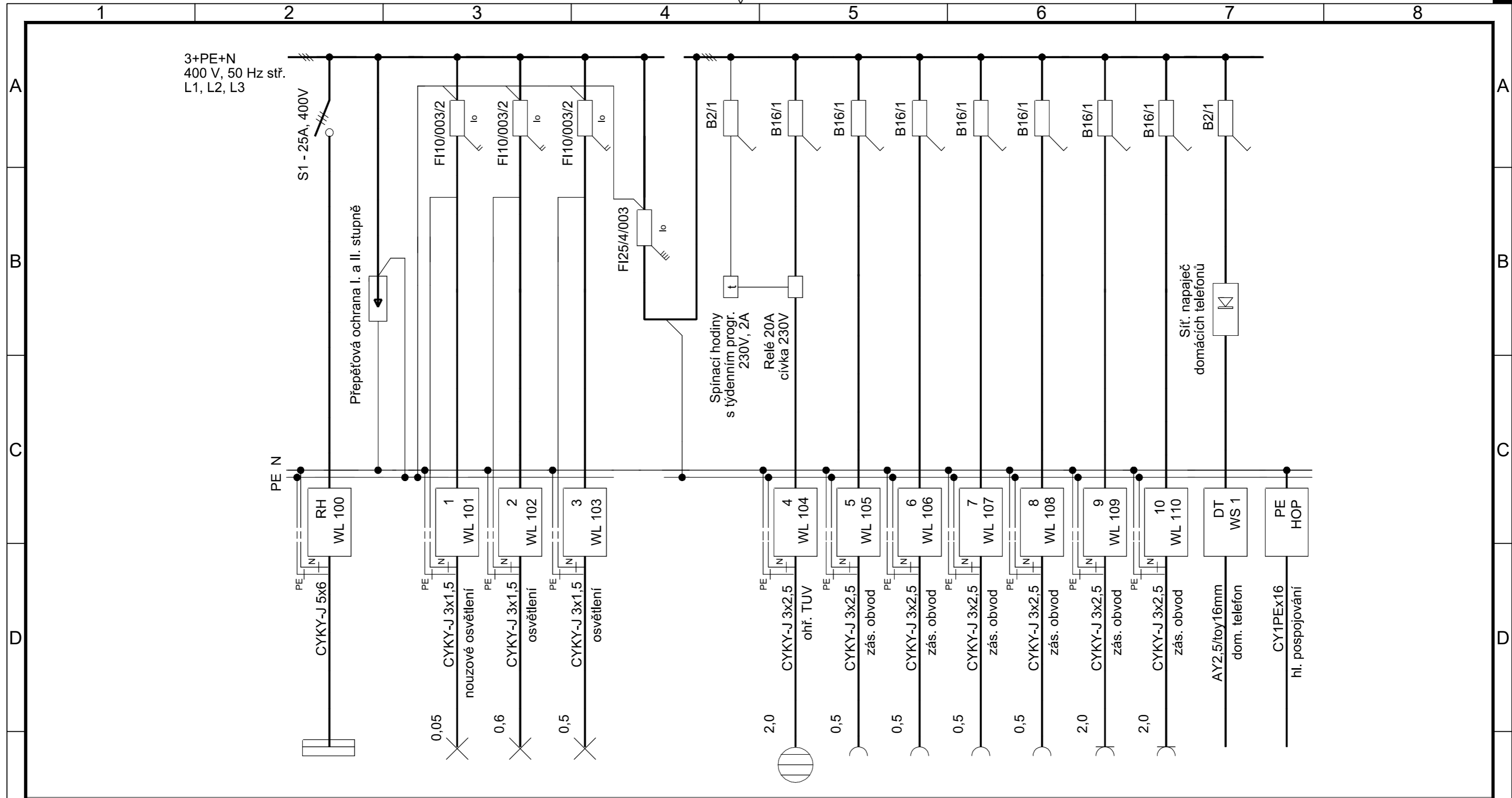
Zhotovitel:				
Investor:	Obec Vedrovice č. p. 326, 671 75 Vedrovice			
Vypracoval: Ing. Aleš Bláha	Kontroloval: Ing. Petr Bulánek	Schválil: Ing. Petr Bulánek	Číslo zakázky: -	
Místo realizace: Vedrovice 290, 671 75 Vedrovice p.č. 209, v k.ú. Vedrovice [798754]			Datum: 1.12.2023	
Akce:	MŠ Vedrovice			
Výkres:	Umístění FV panelů			Měřítko: 1:100
				Formát výkresu: A3
			Stupeň projektu: VŘ	
			Verze / Revize: 00 / 00	
			List / Počet listů: 01 / 01	
			Číslo výkresu: -	
			Paré: -	

HLAVNÍ ROZVÁDEČ RH

- ROZVÁDĚČE MUSÍ SPLŇOVAT POŽADAVKY DLE ČSN EN 61439-3 V PLATNÉM ZNĚNÍ
- NAPĚŤOVÁ SOUSTAVA: 3+PEN, 50Hz, 230/400 VAC, TN-C-S
- OCHRANA: MUSÍ SPLŇOVAT POŽADAVKY DLE ČSN 33 2000-4-41 ed.3 V PLATNÉM ZNĚNÍ SAMOČINNÝM ODPOJENÍM OD ZDROJE OCHRANNÝM POSPOJOVÁNÍM PROUDOVÝMI CHRÁNIČI

PŘÍVODNÍ KABEL
CYKY 4x50





Rozvaděč Rp v typové oceloplechové skříni do výklenku s levými dveřmi na uzavření. Na dveřích bezp. tab. č. 0101, 2101 a nápis: "Rp". Přívod i odvody vrchem. Skříň pro cca 48TE.

Rozměry: cca P350x670x100mm
Krytí: IP 30/20
Barva: bílá

Ochrana před úrazem elektrickým proudem dle ČSN 332000-4-41 ed.3:
Rozvodná soustava: 3x230/400V, 50Hz stř., 3+PE+N, TN-S
- automatickým odpojením při poruše
doplňková ochrana proudovým chráničem
doplňková ochrana hlavním pospojováním

Zhotovitel:				
Investor:	Obec Vedrovice č. p. 326, 671 75 Vedrovice			
Vypracoval:	Kontroloval:	Schválil:	Číslo zakázky:	-
Ing. Aleš Bláha	Ing. Petr Bulánek	Ing. Petr Bulánek	Datum:	1.12.2023
Místo realizace:	Vedrovice 290, 671 75 Vedrovice p.č. 209, v k.ú. Vedrovice [798754]		Měřítko:	1:100
Akce:	MŠ Vedrovice		Formát výkresu:	A3
Výkres:	Schema zapojení rozvaděče Rp Pi=9,35 kW		Stupeň projektu:	VŘ
			Verze / Revize:	00 / 00
			List / Počet listů:	01 / 01
			Číslo výkresu:	Paré:
			-	