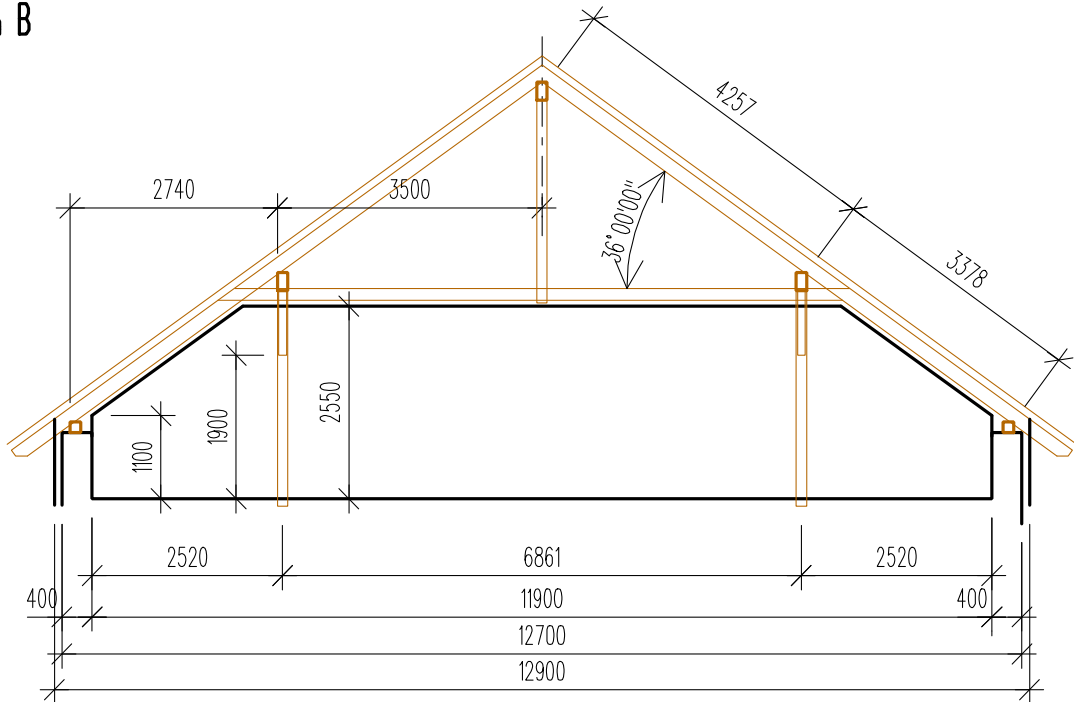
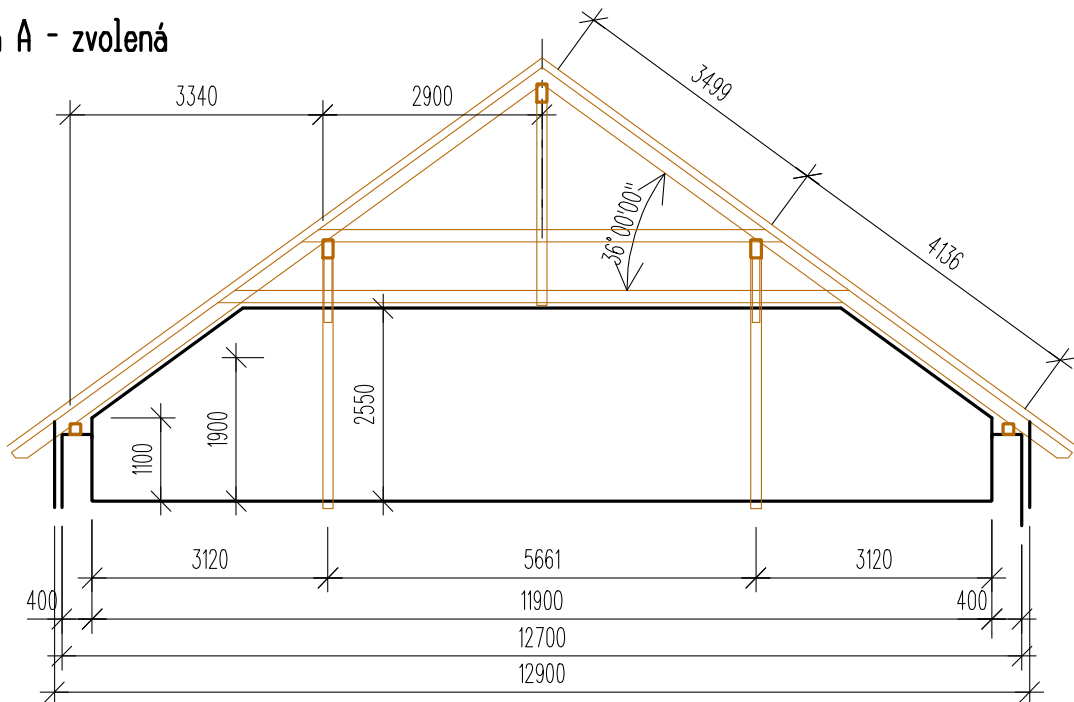



Varianta B



Varianta A - zvolená



IČO 144 93 616

Zadal	Ing. Pavel Kraml		Číslo paré
Stavka	ing. Jiří Ondřich		
Investor	Městys Strážný, Strážný 23, 384 43 Strážný		
Region	JČ	Okres	Prachatice
		Obec	Strážný

Akce	Stavební úpravy objektu č.p.38 Strážný	Zakázka	17015	Měřítko	1 : 100
		Formát	A4		
Obsah	schéma krovu obytné části - umístění vaznic	Stupeň	projekt - nový stav	Číslo výkr.	stat_01
		Datum	3.duben 2017		