

Jalová vazba - krokve cca 1,0 m

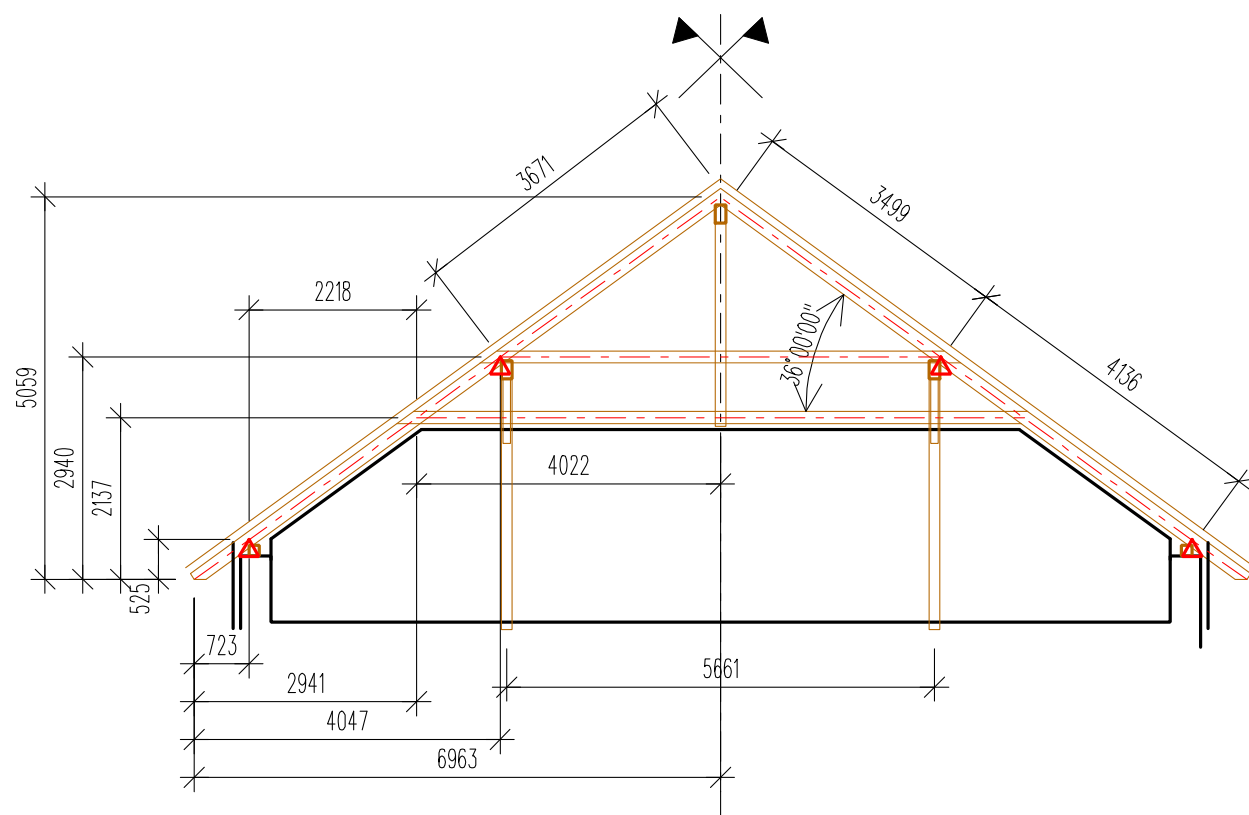
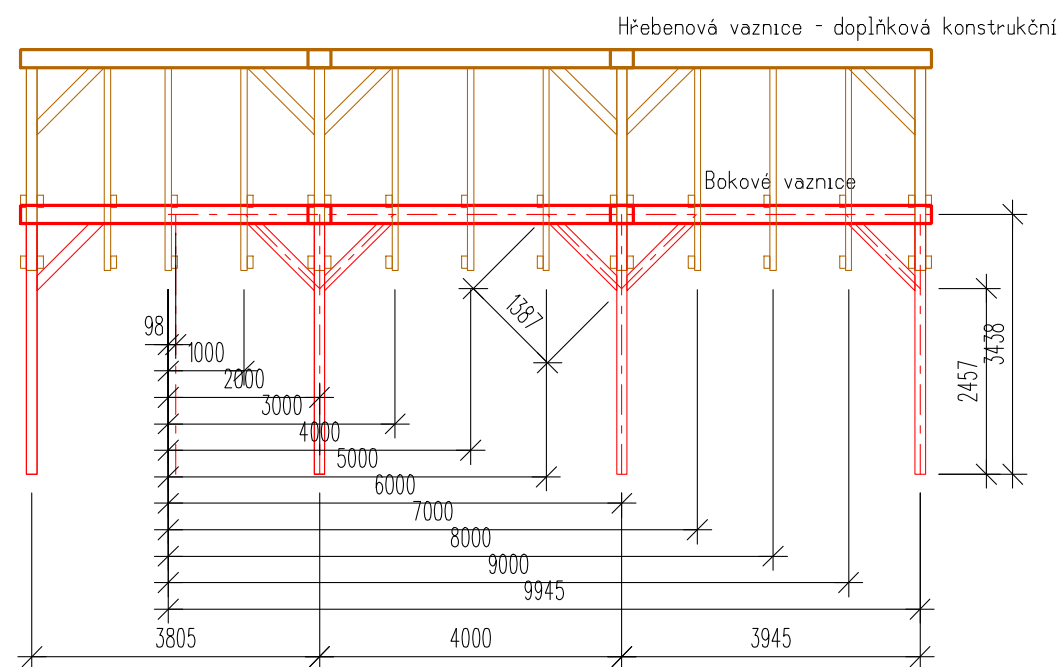
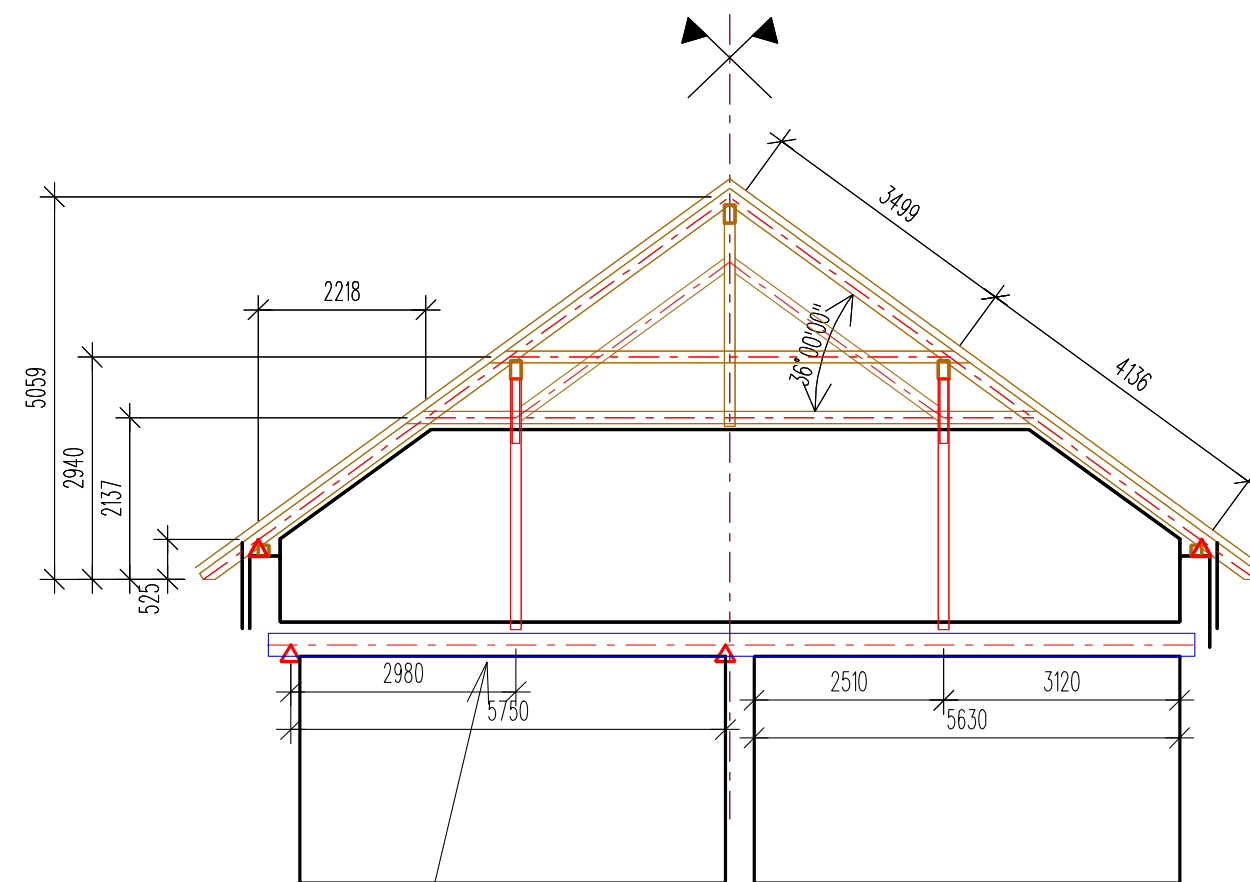


Schéma vaznic



Plná vazba - cca 4,0 m



Průvlak pod sloupky krovu



| | | | |
|----------|--|----------------|------------|
| Zadal | Ing. Pavel Kraml | <i>Ondrich</i> | Číslo paré |
| Statika | ing. Jiří Ondřích | | |
| Investor | Městys Strážný, Strážný 23, 384 43 Strážný | | |
| Region | JČ | Okres | Prachatice |
| | | Obec | Strážný |

| | | | | | |
|-------|--|---------|--------------|-------------|---------------------|
| Akce | Stavební úpravy objektu č.p.38 Strážný | Zakázka | 17015 | Měřítko | 1:100 |
| Obsah | schéma krovu obytné části a průvlaků pod sloupky | Formát | A4 | Stupeň | projekt - nový stav |
| | | Datum | 6.duben 2017 | Číslo výkr. | stat_02 |